

## 台灣自來水股份有限公司 函

地址：404403臺中市雙十路2段2-1號  
承辦人：方少谷  
電話：04-22244191#405  
電子信箱：nznxkzcx@mail.water.gov.tw

受文者：中華民國全國建築師公會

發文日期：中華民國113年6月12日  
發文字號：台水營字第1130019411號  
速別：普通件  
密等及解密條件或保密期限：  
附件：如主旨 (A13360000K\_1130019411\_doc3\_Attach1.pdf、  
A13360000K\_1130019411\_doc3\_Attach2.pdf)

主旨：檢送本公司用戶表位設置原則修正之「參考圖例3-3：集  
建住宅自動讀表裝置圖」及修正對照表各1份，請查照。

說明：

- 一、旨揭參考圖例3-3二、「若分表位於各樓管道間」，其中  
「管道間」為誤植，依據表位設置原則第八點規定，分表  
採分層設置者，應設置於水表室，爰將「管道間」修正為  
「水表室」，避免用戶誤解。
- 二、本次修正將更新本公司用戶表位設置原則全條文(112年12  
月版)中「參考圖例3-3：集建住宅自動讀表裝置圖」(含本  
公司知識管理系統及官網下載專區)。

正本：台灣區水管工程工業同業公會、中華民國全國建築師公會、中華民國電機技師公  
會、本公司各區管理處、營運所、服務所

副本：本公司營業處(含附件)



# 台灣自來水股份有限公司用戶表位設置原則修正對照表

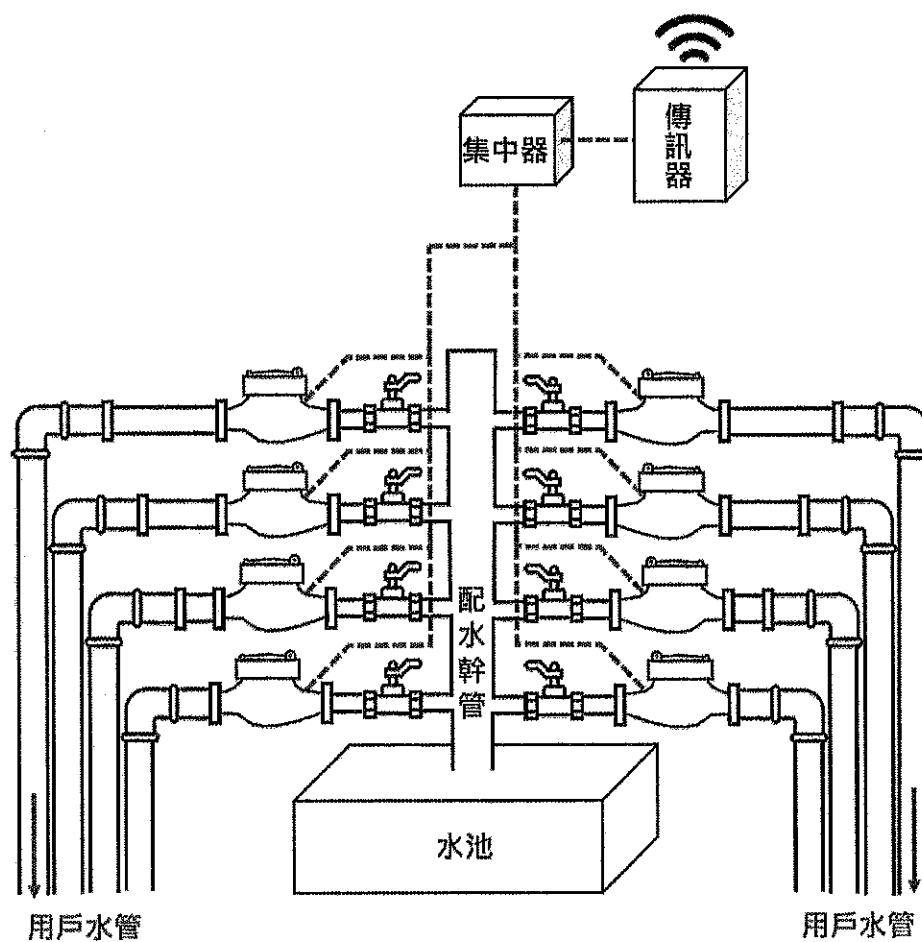
113年6月12日

| 修正規定  | 現行規定   | 說明   |
|---|--|--|
| <p><b>參考圖例3-3：集建住宅自動讀表裝置圖</b></p> <p>二、若分表位於各樓層水表室：</p> <ol style="list-style-type: none"> <li>1. 水表室應設有垂直穿樓板至頂之導電線用管(PVC-E)或金屬導線管(EMT)以保護線路。</li> <li>2. 傳訊器需設於頂樓或屋突，裝於耐曬、防水之保護盒內；裝設地點需收訊良好、可遮雨且避免淹水。</li> <li>3. 集中器裝應固定於牆上或管上，易於日後維修。</li> <li>4. 集中器連接水表數上限為40只。</li> </ol> | <p><b>參考圖例3-3：集建住宅自動讀表裝置圖</b></p> <p>二、若分表位於各樓管道間：</p> <ol style="list-style-type: none"> <li>1. 管道間應設有垂直穿樓板至頂之導電線用管(PVC-E)或金屬導線管(EMT)以保護線路。</li> <li>2. 傳訊器需設於頂樓或屋突，裝於耐曬、防水之保護盒內；裝設地點需收訊良好、可遮雨且避免淹水。</li> <li>3. 集中器裝應固定於牆上或管上，易於日後維修。</li> <li>4. 集中器連接水表數上限為40只。</li> </ol> | <p>依據表位設置原則第八點規定，分表採分層設置者，應設置於水表室，故參考圖例3-3二、「若分表位於各樓管道間」係屬誤植，爰將「管道間」修正為「水表室」，避免用戶誤解。</p> |

### 參考圖例 3-3：集建住宅自動讀表裝置圖

#### 一、若分表位於頂樓：

1. 傳訊器需設於頂樓或屋突，裝於耐曬、防水之保護盒內；裝設地點需收訊良好、可遮雨且避免淹水。
2. 集中器應固定於牆上或管上，易於日後維修。
3. 集中器連接水表數上限為 40 只。



## 二、若分表位於各樓層水表室：

1. 水表室應設有垂直穿樓板至頂之導電線用管(PVC-E)或金屬導線管(EMT)以保護線路。
2. 傳訊器需設於頂樓或屋突，裝於耐曬、防水之保護盒內；裝設地點需收訊良好、可遮雨且避免淹水。
3. 集中器裝應固定於牆上或管上，易於日後維修。
4. 集中器連接水表數上限為 40 只。

