

中華民國全國建築師公會 函

機關地址：110 台北市基隆路 2 段 51 號 13 樓之 3

連 絡 人：許玉雁

連絡電話：02-23775108 ext.18

傳真電話：02-27391930

電子信箱：wuiyan@naa.org.tw

受文者：如正本

發文日期：中華民國 112 年 8 月 7 日

發文字號：全建師會 (112) 字第 0562 號

速別：最速件

密等及解密條件或保密期限：普通

附件：法規說明會報名簡章

主 旨：本會與勞動部職業安全衛生署謹訂於 8 月間共同舉辦「建築工程源頭設計促進計畫」源頭管理推廣說明會四場次，敬請轉知所屬會員踴躍參加，請查照。

說 明：

一、參與對象及名額：建築師、相關技師及營造廠相關從業人員，每場次開放人數 30 人。

二、旨揭課程日期及地點：

【臺北場】

時間：112 年 8 月 15 日(星期二) 14:00-17:00

地點：臺北市建築師公會第一會議室

(臺北市基隆路二段 51 號 13 樓)

【桃園場】

時間：112 年 8 月 16 日(星期三) 14:00-17:00

地點：桃園市建築師公會會議室(桃園市中山北路 83 號 5 樓)

【臺中場】

時間：112 年 8 月 17 日(星期四) 14:00-17:00

地點：建築師公會會館大樓 12 樓演講廳

(臺中市臺灣大道二段 536 號 12 樓)

【新北場】

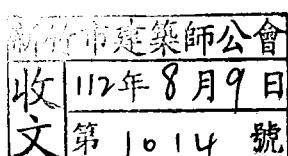
時間：112 年 8 月 21 日(星期一) 14:00-17:00

地點：新北市工業會小教室(新北市板橋區重慶路 66 號 4 樓)

裝

訂

線



三、本說明會為免費課程，一律採網路報名(報名網址為：

<https://is.gd/fS8nL7>)，報名簡章詳如附件。

四、本課程已向內政部營建署申請建築師換發積分核備文號及行政院公共工程委員會申請技師積分，全程參與之建築師、技師均可獲得相關積分證明。

正本：臺北市建築師公會、高雄市建築師公會、新北市建築師公會、臺中市建築師公會、臺南市建築師公會、桃園市建築師公會、福建金門馬祖地區建築師公會、宜蘭縣建築師公會、基隆市建築師公會、新竹縣建築師公會、新竹市建築師公會、苗栗縣建築師公會、彰化縣建築師公會、南投縣建築師公會、雲林縣建築師公會、嘉義縣建築師公會、嘉義市建築師公會、屏東縣建築師公會、花蓮縣建築師公會、臺東縣建築師公會、中華民國土木技師公會全國聯合會、中華民國結構工程技師公會全國聯合會、臺灣區綜合營造業同業公會、世久營造探勘工程股份有限公司、中華工程股份有限公司、工信工程股份有限公司、福住建設股份有限公司、榮工工程股份有限公司、大陸工程股份有限公司、互助營造股份有限公司、中鹿營造股份有限公司、新亞建設開發股份有限公司、中福營造股份有限公司、潤弘精密工程事業股份有限公司、達欣工程股份有限公司、皇昌營造股份有限公司、建國工程股份有限公司、長榮鋼鐵股份有限公司、春原營造股份有限公司、地樺營造事業股份有限公司、根基營造股份有限公司、璞實營造股份有限公司、北昌營造股份有限公司、大成工程股份有限公司、金藏營造工程股份有限公司、新東陽營造股份有限公司、瑞助營造股份有限公司、華熊營造股份有限公司、助群營造股份有限公司、忠明營造工程股份有限公司、齊裕營造股份有限公司、麗明營造工程股份有限公司、三井工程股份有限公司、昌吉營造股份有限公司、吉翁企業有限公司、利德工程股份有限公司、榮金營造工程股份有限公司、東鋼鋼結構股份有限公司、久年營造股份有限公司、遠揚營造工程股份有限公司、久舜營造股份有限公司、利晉工程股份有限公司、安倉營造股份有限公司、嘉成營造工程股份有限公司、中麟營造股份有限公司、林同棧工程顧問股份有限公司、協侑營造有限公司、洛城營造有限公司、萬代福營造有限公司、直佑營造股份有限公司、泛亞工程建設股份有限公司、鼎臺營造股份有限公司、晃茂營造股份有限公司、萬鼎工程服務股份有限公司、世宏水電股份有限公司、宸茂營造有限公司、安興營造有限公司、忠泰營造股份有限公司、統營營造股份有限公司、茂盛營造股份有限公司、泰億營造有限公司、堡石營造股份有限公司、大臺北噪音防治股份有限公司、東昇營造工程有限公司、日商丸紅國際股份有限公司電力專案分公司、春源鋼鐵工業股份有限公司、傑瀚營造有限公司、立樺工程技術顧問有限公司、臺灣通力電梯股份有限公司、新高建設股份有限公司、永鑿營造股份有限公司、麒瑞營造股份有限公司、建竹工程顧問有限公司、上溢營造股份有限公司(永溢)、和建工程顧問股份有限公司、臺灣三菱電梯股份有限公司、順業營造工程有限公司、中興工程顧問股份有限公司、臺聯工程顧問股份有限公司、良記營造股份有限公司、翔益營造有限公司、稻田營造有限公司、欣鴻營造

有限公司、鼎鋒機電股份有限公司、日富營造股份有限公司、鴻築室內裝修有限公司、東亞營造工程股份有限公司、拓緯工程顧問有限公司、翔緯工程技術有限公司、正豪營造有限公司、湘斌水電工程股份有限公司、泰賀營造股份有限公司、日商奧村組營造股份有限公司 臺灣分公司、王正源建築師事務所、登山營造股份有限公司、金鴻空調設備工程有限公司、逢國營造有限公司、尚豐機電工程有限公司、陳文彥建築師事務所、弘大設計諮詢有限公司、坤泉營造股份有限公司、張弘鼎建築師事務所、臺灣松下營造股份有限公司、興成營造有限公司、宏仲營造有限公司、臺灣蒂升電梯股份有限公司、大渡城鄉建築師事務所、峯典科技開發股份有限公司、得原營造有限公司、神洲建機工程股份有限公司、宇球國際興業有限公司、豐譽營造股份有限公司、豐譽聯合工程股份有限公司、大林聯合建築師事務所、德焯營造有限公司、亞新工程顧問股份有限公司、東鑫龍營造有限公司、旭冠機電工程股份有限公司、世亞工程股份有限公司、豐達營造股份有限公司、天鵝堡營造股份有限公司、冠全營造有限公司、巨佳營造工程股份有限公司、日勝生活科技股份有限公司、東源營造工程股份有限公司、艾奕康工程顧問股份有限公司、昱盛營造股份有限公司、堃成營造股份有限公司、彥盛工程顧問有限公司、協誠營造股份有限公司、見安營造股份有限公司、德旺營造有限公司、盛傑營造有限公司、巨逸營造股份有限公司、三聯發工程有限公司、漢忠營造股份有限公司、致盛營造有限公司、德金營造股份有限公司、德昌營造股份有限公司、冠鈞營造股份有限公司、坤聯營造股份有限公司、國城營造有限公司、巨欣起重機械股份有限公司、沅昇營造有限公司、濟業營造工程有限公司、長泰營造股份有限公司、久慶營造有限公司、太裕營造股份有限公司、中威營造有限公司、達聯營造有限公司、臺灣世曦工程顧問股份有限公司、日商藤田股份有限公司臺北分公司、文健營造股份有限公司、興亞營造工程股份有限公司、錦標營造股份有限公司、建高工程股份有限公司、銘上營造股份有限公司、福清營造股份有限公司、森岳工程股份有限公司、大珂實業有限公司、五盛營造有限公司、五揚安防股份有限公司、玉淞實業有限公司、慶耀工程股份有限公司、欽成營造股份有限公司、大將作工業股份有限公司、港洲營造股份有限公司、拓洋營造股份有限公司、麗明營造股份有限公司、聖大營造股份有限公司、鐵山營造工程有限公司、名傑營造股份有限公司、宏華營造股份有限公司、冠佑營造股份有限公司、總太營造股份有限公司、晨禎營造股份有限公司、圖馬克有限公司、集緻工程顧問股份有限公司、祥智安全工程設計股份有限公司、巨合營造股份有公司、坤興營造股份有限公司、一六營造股份有限公司、總督營造股份有限公司、鼎旺營造股份有限公司、天晟安全衛生顧問有限公司、仕明營造股份有限公司、大賈營造股份有限公司、大晟營造股份有限公司、豐佑營造股份有限公司、樺達營造股份有限公司、五湖四海營造股份有限公司、旭廣營造有限公司、容拓營造股份有限公司、泰有營造股份有限公司、義力營造股份有限公司、成中恆營造股份有限公司、宏義工程股份有限公司、日商華大成營造工程股份有限公司臺灣分公司、捷茂營造有限公司、中臺灣營造股份有限公司、星能股份有限公司、全進營造有限公司、遠揚營造工程股份有限公司、安鼎營造股份有限公司、馥田營造有限公司、豐澤工程股份有限公司、崗瑞營造股份有限公司、高英工程有限公司、中鴻營造有限公司、長廷營造有限公司、順捷營造有限公司、寬立堡營造股份有限公司、德眾工程顧問股份有限公司、全壕營造有限公司、聖暉工程科技股份有限公司、鑫毅營造有限公司、麗

耀營造股份有限公司、勝安國際股份有限公司、東霖營造股份有限公司、佳富建築營造股份有限公司、禾沂營造股份有限公司、新科營造股份有限公司、彰慶營造工程股份有限公司、材縉開發工程有限公司、擎邦國際科技工程股份有限公司、立衡營造有限公司、大展營造有限公司、大其營造有限公司、金永營造工程有限公司、良侑營造股份有限公司、中臺營造股份有限公司、中益營造有限公司、開誠工程股份有限公司、上慶營造工程有限公司、源堡營造有限公司、欣中天然氣股份有限公司、瑞安營造股份有限公司、新翊菴營造股份有限公司、大山營造有限公司、允禾發國際有限公司、蓬進營造有限公司、墩興營造有限公司、榮技工程顧問有限公司、川順營造股份有限公司、有辰營造有限公司

副本：勞動部職業安全衛生署

理事長 劉國隆



中華民國全國建築師公會

「建築工程源頭設計促進計畫」源頭管理推廣說明會 報名簡章

壹、主辦單位：勞動部職業安全衛生署

貳、執行單位：中華民國全國建築師公會

參、活動緣起：

依勞動部職業安全衛生署 110 年職業災害重點統計數據中可看出重大職災災害類型死亡人數佔比，其中營造業發生墜落、滾落致死之職災率(47%)，仍高居全產業之首，由於國內營造工程安全衛生相關法規大多著重於施工階段應由承包廠商辦理之事項，較少對工程規劃設計應辦事項有所規範，故強化工程設計者之安全衛生規範，推動工程設計階段考量施工安全確有其重要性與必要性。

本會接受勞動部職業安全衛生署委託辦理「建築工程源頭設計促進計畫」源頭管理法規說明會，延續「推動鋼構屋頂作業源頭安全設計計畫」研究成果，推廣落實營造安全衛生設施標準第 18 條之 1 規定，並針對工廠鋼構屋頂易踏穿墜落之高風險作業，繪製假設工程圖說示意，以協助現場安全設施設置符合法規要求，期能提供事業單位暨檢查人員參據，以達減災效益，勞資雙贏之局面。

肆、活動對象及名額：建築師、相關技師及營造廠相關從業人員，
每場次開放人數 30 人。

伍、活動時間與地點：

〔臺北場〕112 年 8 月 15 日(二) 14:00-17:00

臺北市建築師公會第一會議室(臺北市基隆路二段 51 號 13 樓)

〔桃園場〕112 年 8 月 16 日(三) 14:00-17:00

桃園市建築師公會會議室(桃園市中山北路 83 號 5 樓)

〔臺中場〕112 年 8 月 17 日(四) 14:00-17:00

建築師公會會館大樓 12 樓演講廳(臺中市臺灣大道二段 536 號 12 樓)

〔新北場〕112 年 8 月 21 日(一) 14:00-17:00

新北市工業會小教室(新北市板橋區重慶路 66 號 4 樓)

陸、活動課程表：

時 間	課程名稱	講師/主持人
13:30-13:55	報	到
13:55-14:00	致 詞	勞動部職業安全衛生署 中華民國全國建築師公會
14:00-15:00	〔計畫緣起及符合營造安全衛生設施標準第 18 條之 1〕12 組圖例說明與介紹	張矩墉建築師(台北、新北場) 施正之建築師(桃園、台中場) 林煒郁建築師(台北、新北場)
15:00-16:00	假設構造物施工圖說介紹	施正之建築師(桃園、台中場) 林煒郁建築師(台北、新北場)
16:00-17:00	建築工程風險評估 (含案例說明)	楊松裕建築師(桃園、新北場) 張文瑞建築師(台北、台中場)

柒、本說明會為免費課程，報名方式一律採網路報名，透過中華民國全國建築師公會網路報名系統(報名網址為：<https://is.gd/fS8nL7>)

洽詢電話 02-23775108 ext 18 許小姐 wuiyan@naa.org.tw

捌、研習證明

本課程已向內政部營建署申請建築師換發積分核備文號及行政院公共工程委員會申請技師積分，全程參與之建築師、技師均可獲得相關積分證明。

玖、本報名簡章如有未盡事宜，另行修正補充之。

敬啟者：

本會配合勞動部職業安全衛生署推廣營造安全衛生設施標準第18條之1，繪製可供業界使用之工廠鋼構屋頂永久性安全設施圖示共十二組，提供各事業單位參酌。

委託單位：勞動部職業安全衛生署

執行單位：中華民國全國建築師公會

工廠鋼構屋頂永久性安全設施圖示

針對本研究計畫所收集整理分析台灣目前之施工現況、法規規範、構造材料、安全預防、文獻回顧等資料後，本研究團隊依據營造安全衛生設施標準第18條之1，彙整可供業界使用之鋼構屋頂安全設施參考圖例共十二組。希望協助相關事業單位及或施工單位都可落實法規，設置竣工後使用維護之屋頂安全設施，讓我國建築工程在營造施工階段能夠達到零職災之目標。

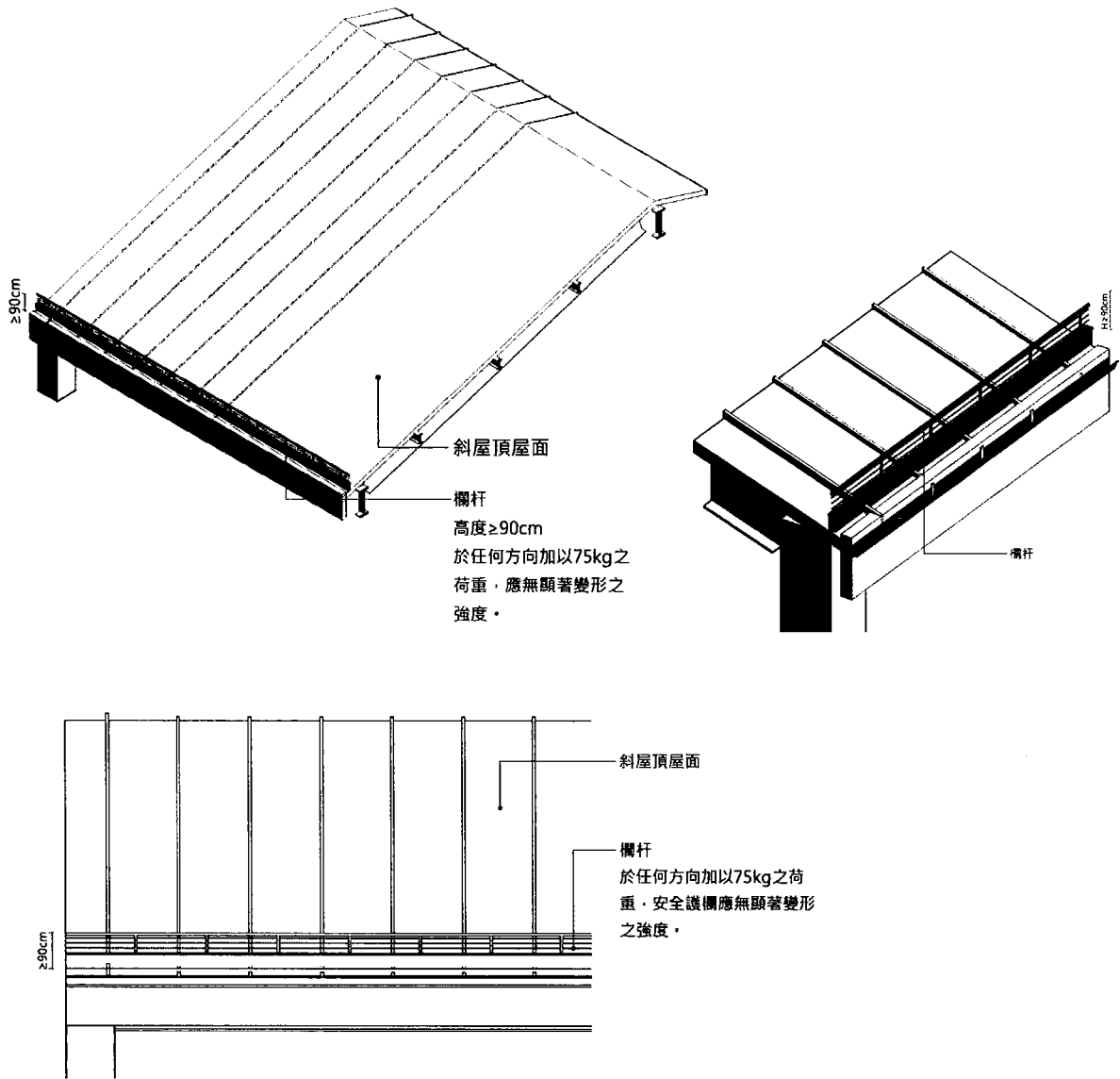
以下為本研究計畫整理之鋼構屋頂安全設施參考圖例，包含平面、立面、剖面之2D大樣圖及3D BIM模型產出之視圖：

- 一、欄杆
- 二、金屬踏板安全通道及欄杆
- 三、易踏穿屋面之金屬安全網
- 四、緩衝之安全平台
- 五、結構天溝防墜平台
- 六、視覺退縮之玻璃欄杆
- 七、屋頂面超過90度之維護貓道
- 八、採光井堅固格柵
- 九、立面邊牆安全防護
- 十、安全母索及錨錠點
- 十一、屋頂錨錠點及滑扣型母索
- 十二、屋頂鋼浪板夾具設施

一、欄杆-圖例說明

營造安全衛生設施標準第 18 條之 1 參考圖例 欄杆 (圖例 1-1)

對
應
圖
說



明

高度在二公尺以上之工作場所邊緣及開口部分，勞工有遭受墜落危險之虞者，應設有適當強度之護欄、護蓋等防護設備，如因場地受限而施作措施有明顯困難，或作業之需要得臨時將護欄、護蓋等開啟或拆除，應採取使勞工使用安全帶等之措施。欄杆高度須在 90 公分以上。

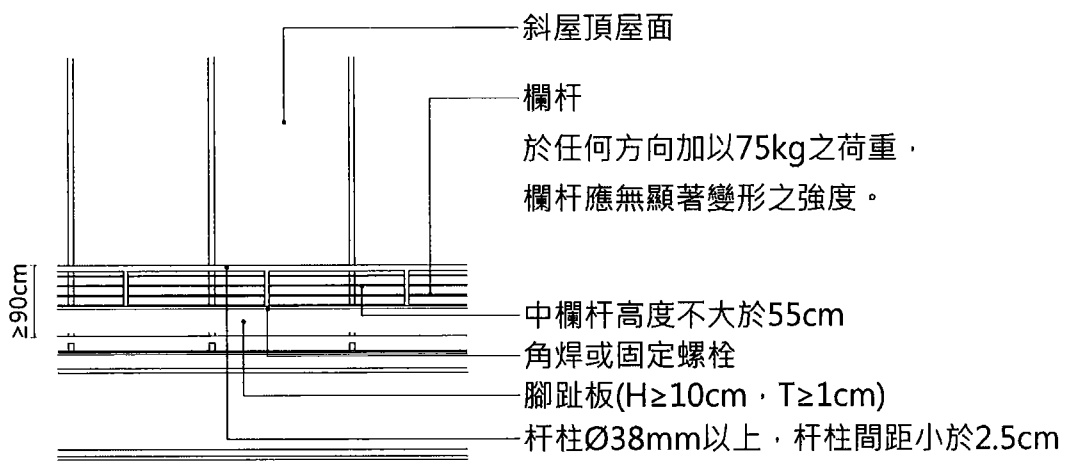
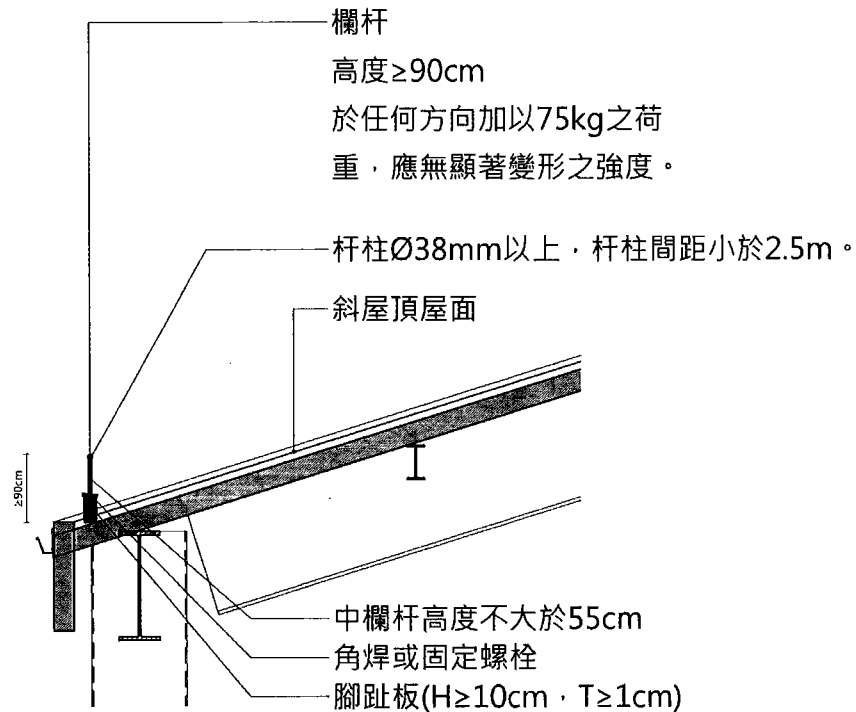
備註

相關條文：營造安全衛生設施標準第 18 條、18-1 條、19 條、20 條。

營造安全衛生設施標準第 18 條之 1 參考圖例

欄杆 (圖例 1-2)

對
應
圖
說



說
明

高度在二公尺以上之工作場所邊緣及開口部分，勞工有遭受墜落危險之虞者，應設有適當強度之護欄、護蓋等防護設備，如因場地受限而施作措施有明顯困難，或作業之需要得臨時將護欄、護蓋等開啟或拆除，應採取使勞工使用安全帶等之措施。欄杆高度須在 90 公分以上。

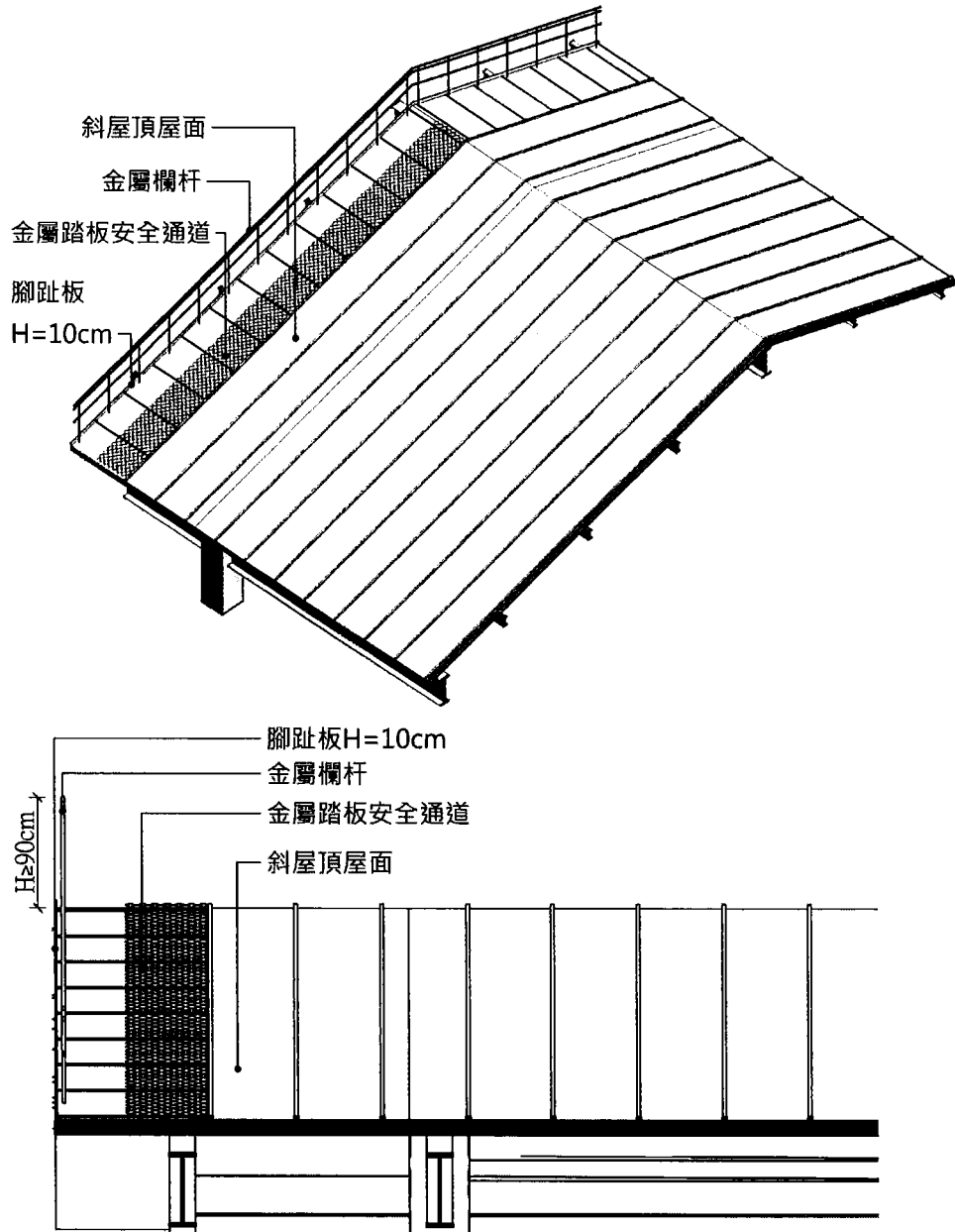
備註

相關條文：營造安全衛生設施標準第 18 條、18-1 條、19 條、20 條。

二、金屬踏板安全通道及欄杆-圖例說明

營造安全衛生設施標準第 18 條之 1 參考圖例
金屬踏板安全通道及欄杆 (圖例 2-1)

對
應
圖
說



說
明

於易踏穿材料構築之屋頂設計時，應預先規劃安全通道，於屋架上設置適當強度，且寬度在三十公分以上之金屬踏板，並於下方適當範圍裝設堅固格柵或安全網等防墜設施。另在靠屋簷之一側應有高 90 公分以上之安全防護金屬欄杆。

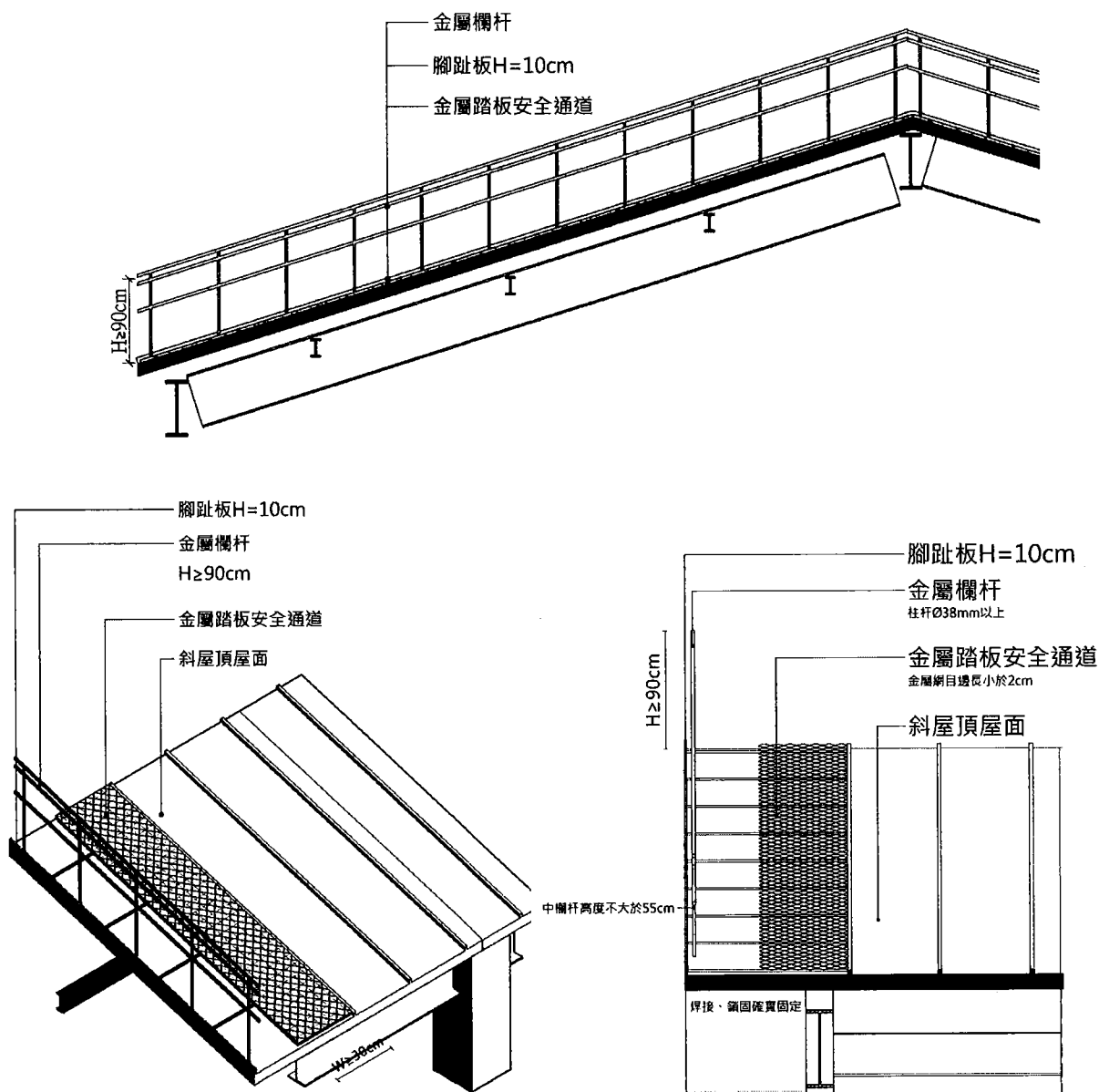
備註

相關條文：營造安全衛生設施標準第 18 條、18-1 條。

營造安全衛生設施標準第 18 條之 1 參考圖例

金屬踏板安全通道及欄杆 (圖例 2-2)

對
應
圖
說



說
明

於易踏穿材料構築之屋頂設計時，應預先規劃安全通道，於屋架上設置適當強度，且寬度在三十公分以上之金屬踏板，並於下方適當範圍裝設堅固格柵或安全網等防墜設施。另在靠屋簷之一側應有高 90 公分以上之安全防護金屬欄杆。

備註

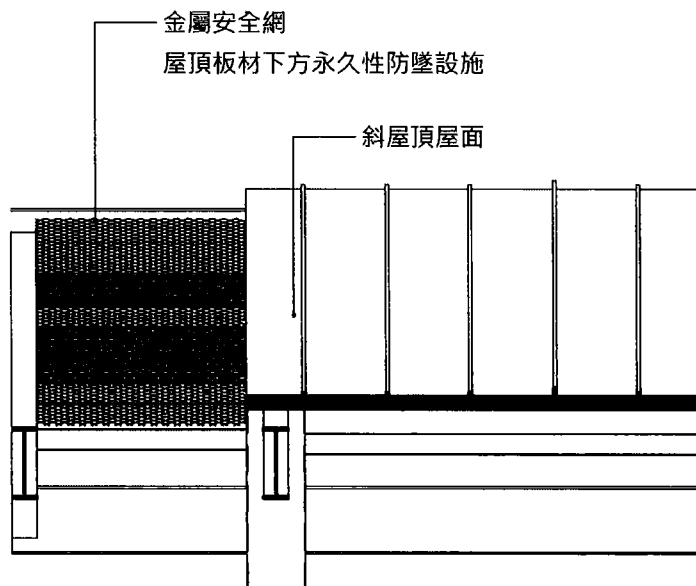
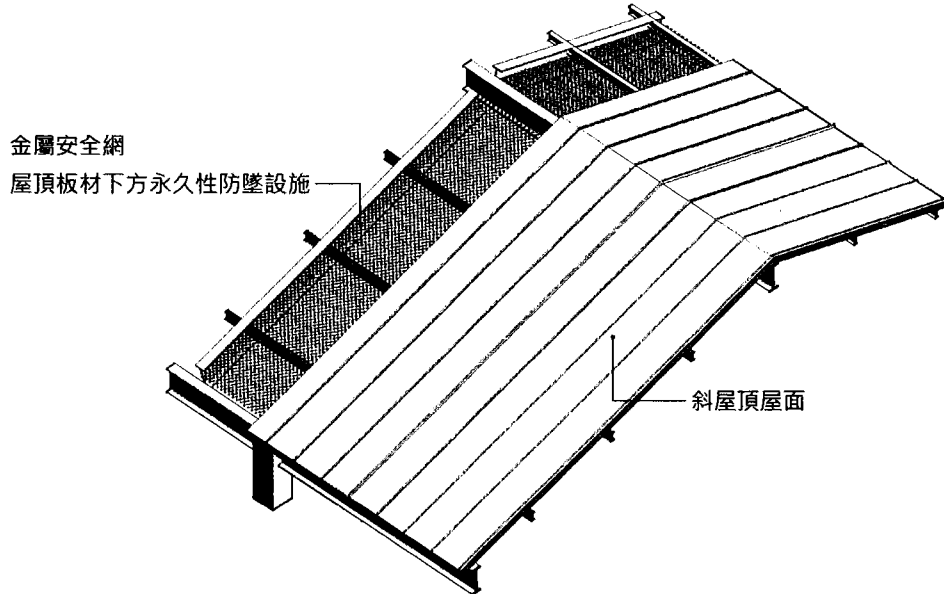
相關條文：營造安全衛生設施標準第 18 條、18-1 條。

三、易踏穿屋面之金屬安全網-圖例說明

營造安全衛生設施標準第 18 條之 1 參考圖例

易踏穿屋面之金屬安全網 (圖例 3-1)

對
應
圖
說



說
明

鋼構之屋頂因為減輕重量或有天窗採光需求之設計，該部份材料常會以金屬浪板、輕鋼架、採光玻璃等，為防日後在維護屋面時造成踏穿屋面墜落之職災傷亡，在屋頂板面下方之範圍，可裝設堅固不易斷裂之金屬格柵或金屬安全網等第二道防護之永久性防墜設施。

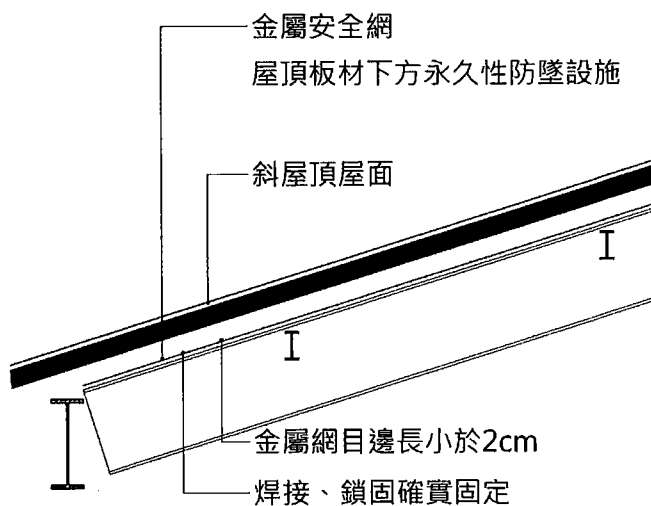
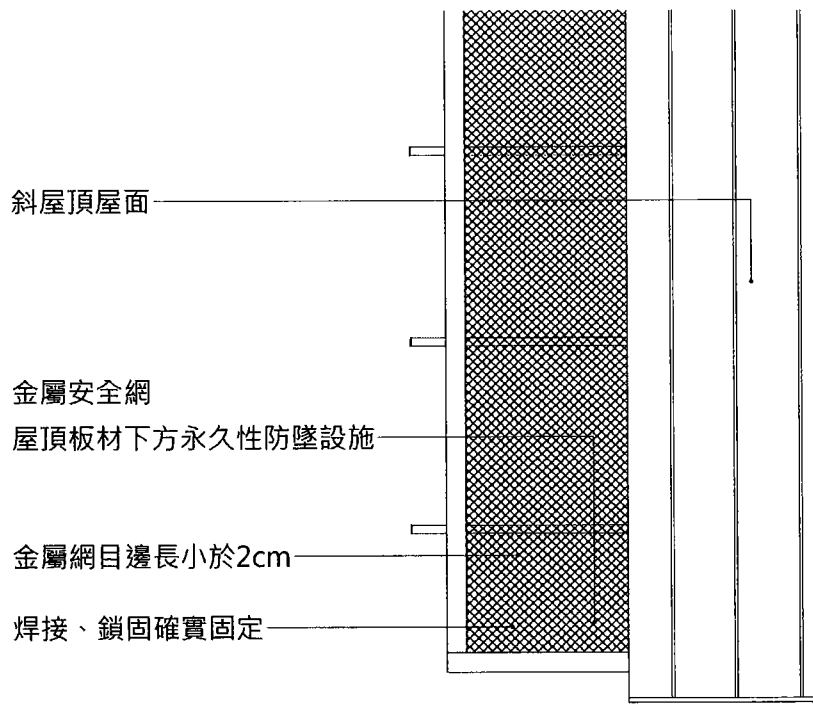
備註

相關條文：營造安全衛生設施標準第 18 條、18-1 條、22 條。

營造安全衛生設施標準第 18 條之 1 參考圖例

易踏穿屋面之金屬安全網 (圖例 3-2)

對
應
圖
說



說
明

鋼構之屋頂因為減輕重量或有天窗採光需求之設計，該部份材料常會以金屬浪板、輕鋼架、採光玻璃等，為防日後在維護屋面時造成踏穿屋面墜落之職災傷亡，在屋頂板面下方之範圍，可裝設堅固不易斷裂之金屬格柵或金屬安全網等第二道防護之永久性防墜設施。

備註

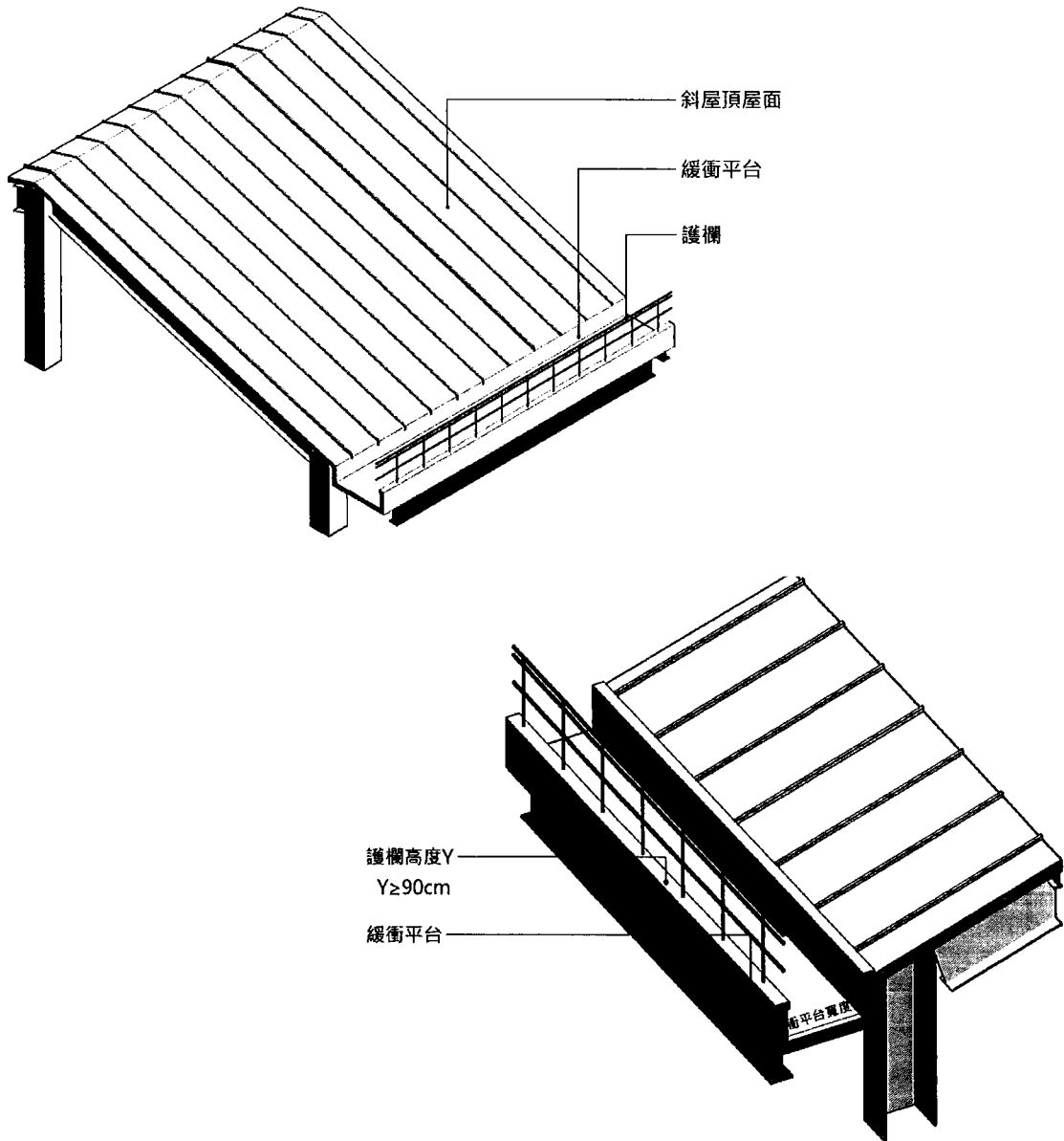
相關條文：營造安全衛生設施標準第 18 條、18-1 條、22 條。

四、緩衝之安全平台-圖例說明

營造安全衛生設施標準第 18 條之 1 參考圖例

緩衝之安全平台 (圖例 4-1)

對
應
圖
說



說
明

鋼構之斜屋頂面在完工後使用維護作業時，避免金屬或玻璃等之斜屋頂面因摩擦力較小造成人員滑落之職災傷亡，可在屋面邊緣之收邊以類似降版之處理方式，產生一隱藏式之緩衝安全平台及護欄，降低從屋頂面因滑落墜落地面之可能。該空間之建議尺寸：護欄高度 $Y \geq 90\text{cm}$ 。

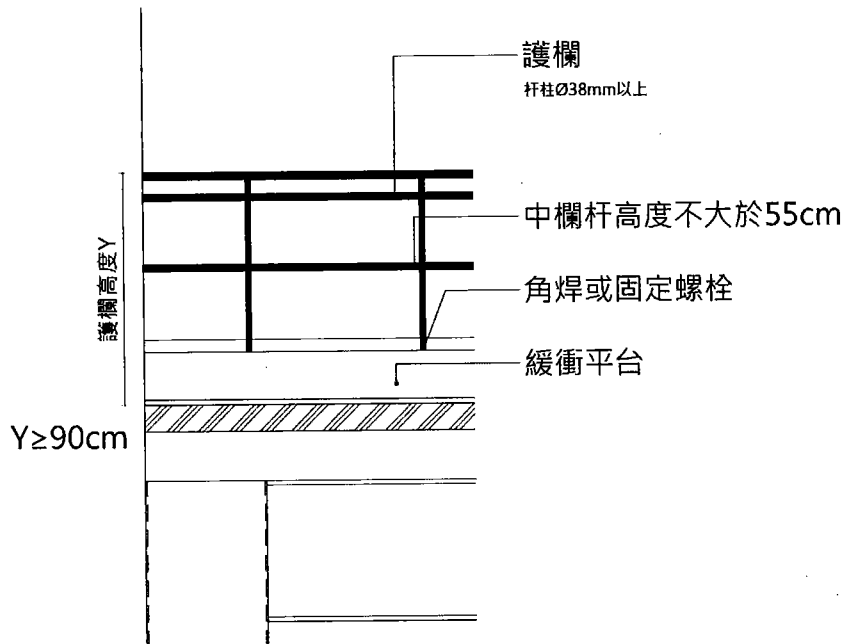
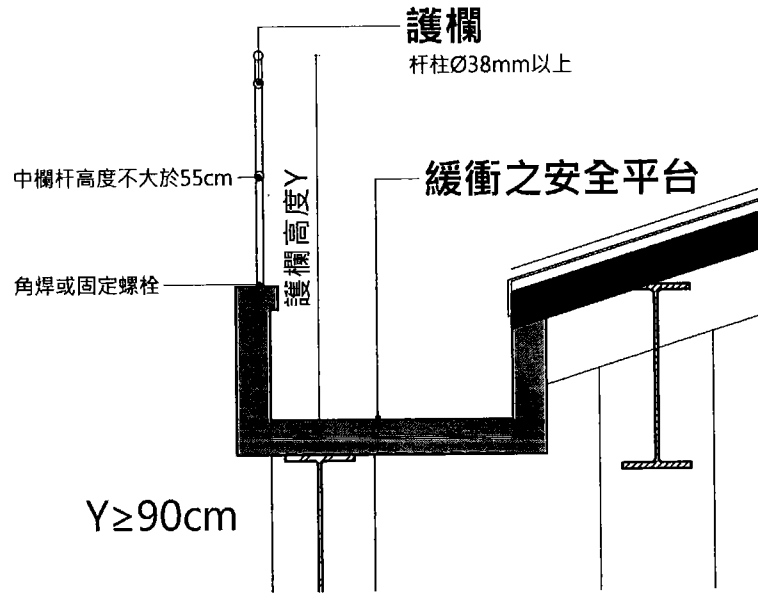
備註

相關條文：營造安全衛生設施標準第 18 條、18-1 條、第 20 條。

營造安全衛生設施標準第 18 條之 1 參考圖例

緩衝之安全平台 (圖例 4-2)

對
應
圖
說



說
明

鋼構之斜屋頂面在完工後使用維護作業時，避免金屬或玻璃等之斜屋頂面因摩擦力較小造成人員滑落之職災傷亡，可在屋面邊緣之收邊以類似降版之處理方式，產生一隱藏式之緩衝安全平台及護欄，降低從屋頂面因滑落墜落地面之可能。該空間之建議尺寸：護欄高度 $Y \geq 90\text{cm}$ 。

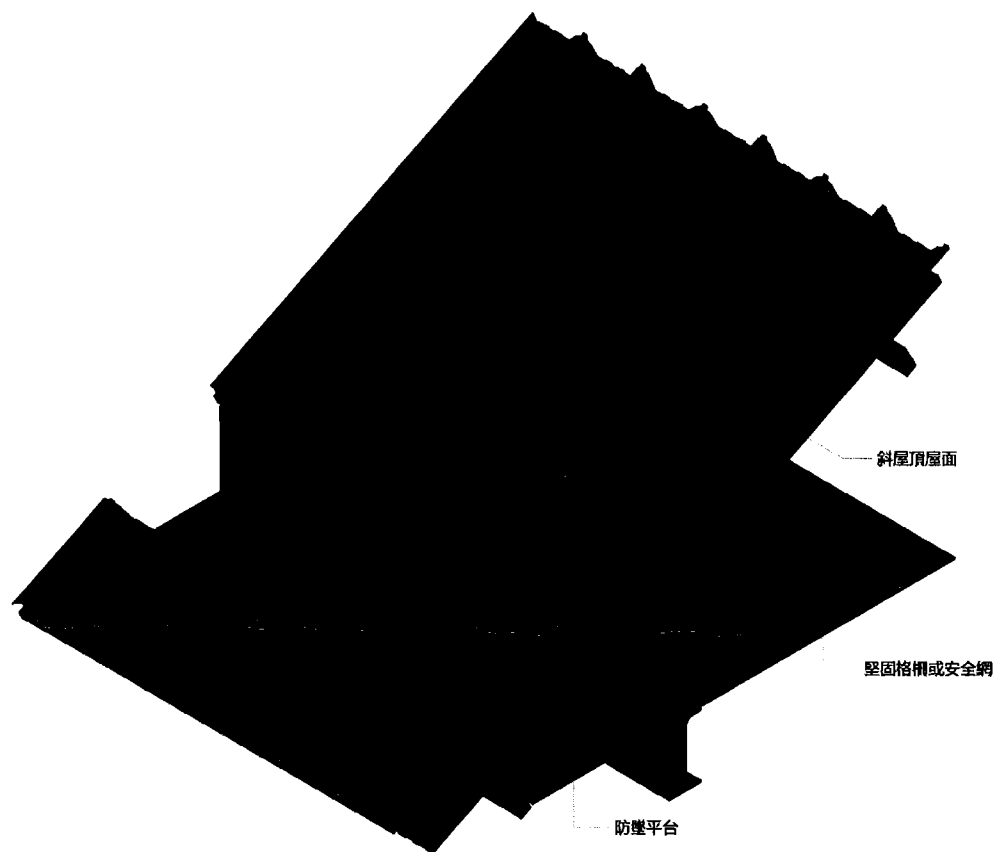
備註

相關條文：營造安全衛生設施標準第 18 條、18-1 條、第 20 條。

五、結構天溝防墜平台-圖例說明

營造安全衛生設施標準第 18 條之 1 參考圖例 結構天溝防墜平台 (圖例 5-1)

對
應
圖
說



說
明

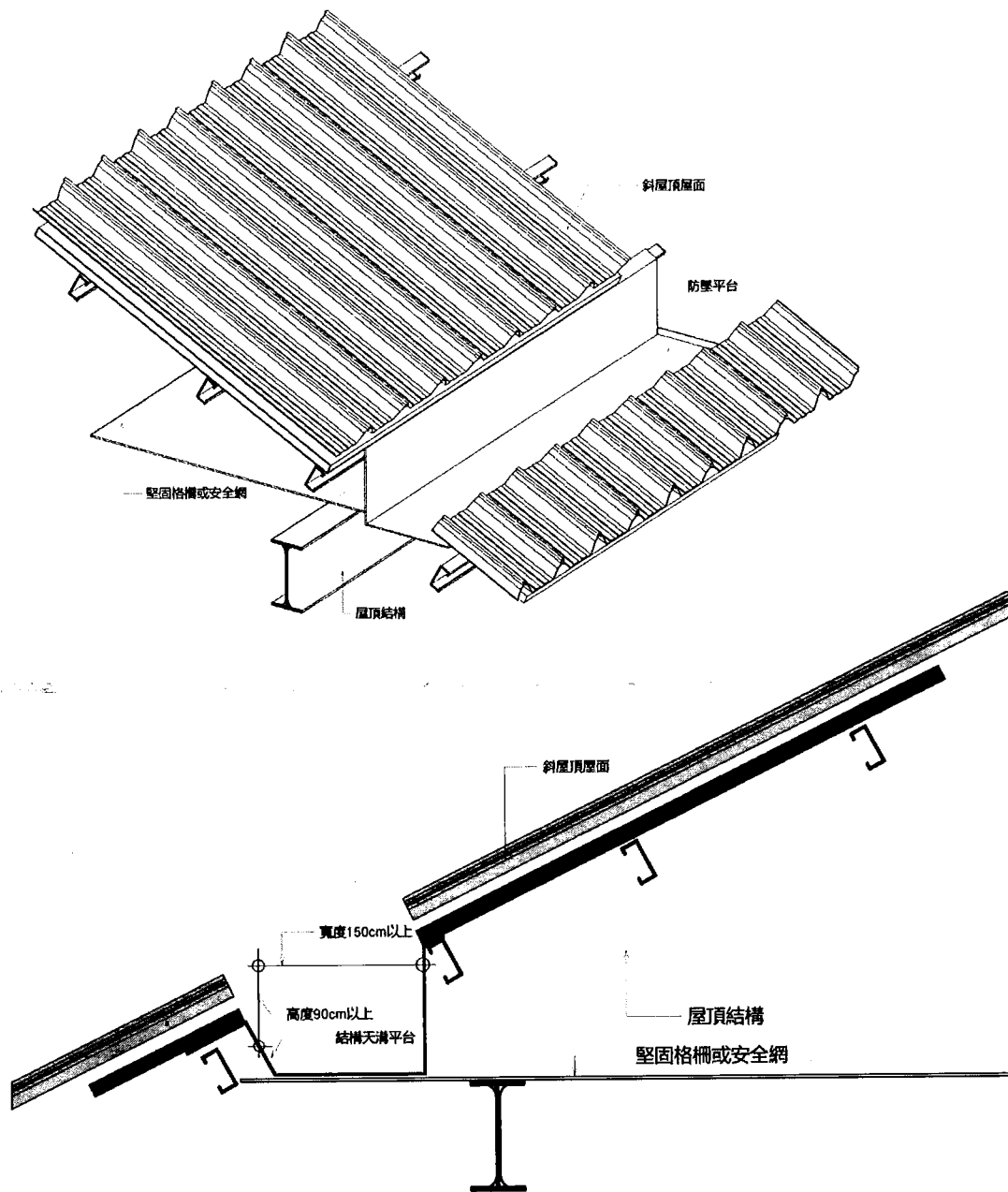
鋼構屋頂在屋頂作業維護階段，應避免採用金屬或玻璃等材料，因摩擦力較小，易造成人員滑落之職災傷亡，建議可在屋面等斜度邊緣之收邊處，增設天溝處理，提供配合屋頂斜面之緩衝防墜天溝平台，減少從屋頂面滑滾落墜落至地面之可能性。
該空間之建議尺寸：天溝側壁垂直高度 $\geq 90\text{cm}$ ，天溝寬度 $\geq 150\text{cm}$ 。

備註

相關條文：營造安全衛生設施標準第 18 條、18-1 條。

營造安全衛生設施標準第 18 條之 1 參考圖例
結構天溝防墜平台 (圖例 5-2)

對
應
圖
說



說
明

鋼構屋頂在屋頂作業維護階段，應避免採用金屬或玻璃等材料，因摩擦力較小，易造成人員滑落之職災傷亡，建議可在屋面等斜度邊緣之收邊處，增設天溝處理，提供配合屋頂斜面之緩衝防墜天溝平台，減少從屋頂面滑滾落墜落至地面之可能性。該空間之建議尺寸：天溝側壁垂直高度 $\geq 90\text{cm}$ ，天溝寬度 $\geq 150\text{cm}$ 。

備註

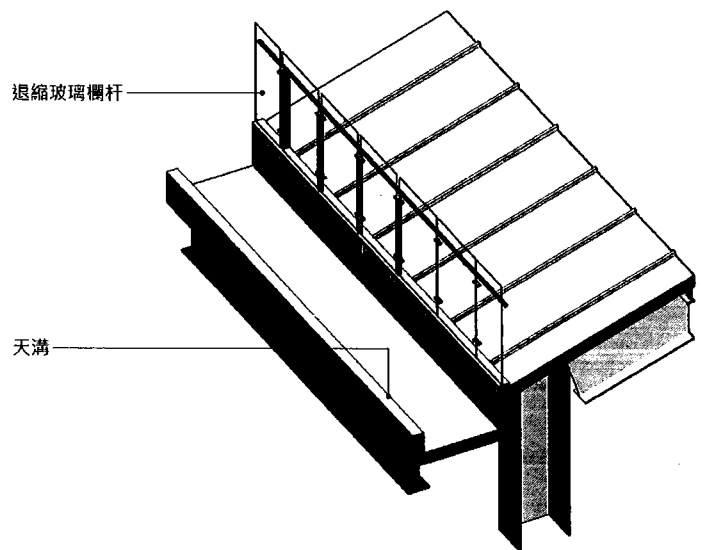
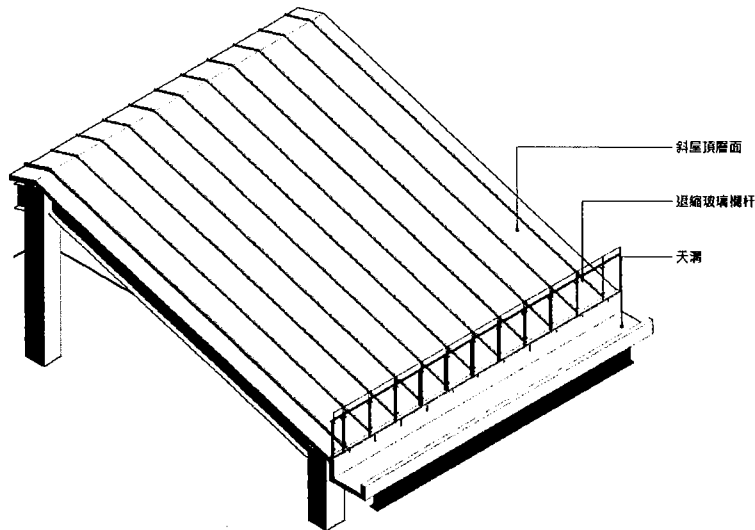
相關條文：營造安全衛生設施標準第 18 條、18-1 條。

六、視覺退縮之玻璃欄杆-圖例說明

營造安全衛生設施標準第 18 條之 1 參考圖例

視覺退縮之玻璃欄杆 (圖例 6-1)

對
應
圖
說



說
明

一般常見鋼構斜屋頂面多為金屬浪板或金屬複合板，在該板面之邊緣多半會收有排水天溝，若直接在屋頂面上以設置護欄之方式，會有影響建物整體視覺造型之慮。本圖例即是在金屬斜屋頂板面邊緣與排水天溝交接處，利用退縮之透明玻璃欄杆方式，減低該安全護欄在地面人眼的可見性，既可以考量建築設計之視覺感受，亦可以兼顧未來屋頂維護的安全設施。

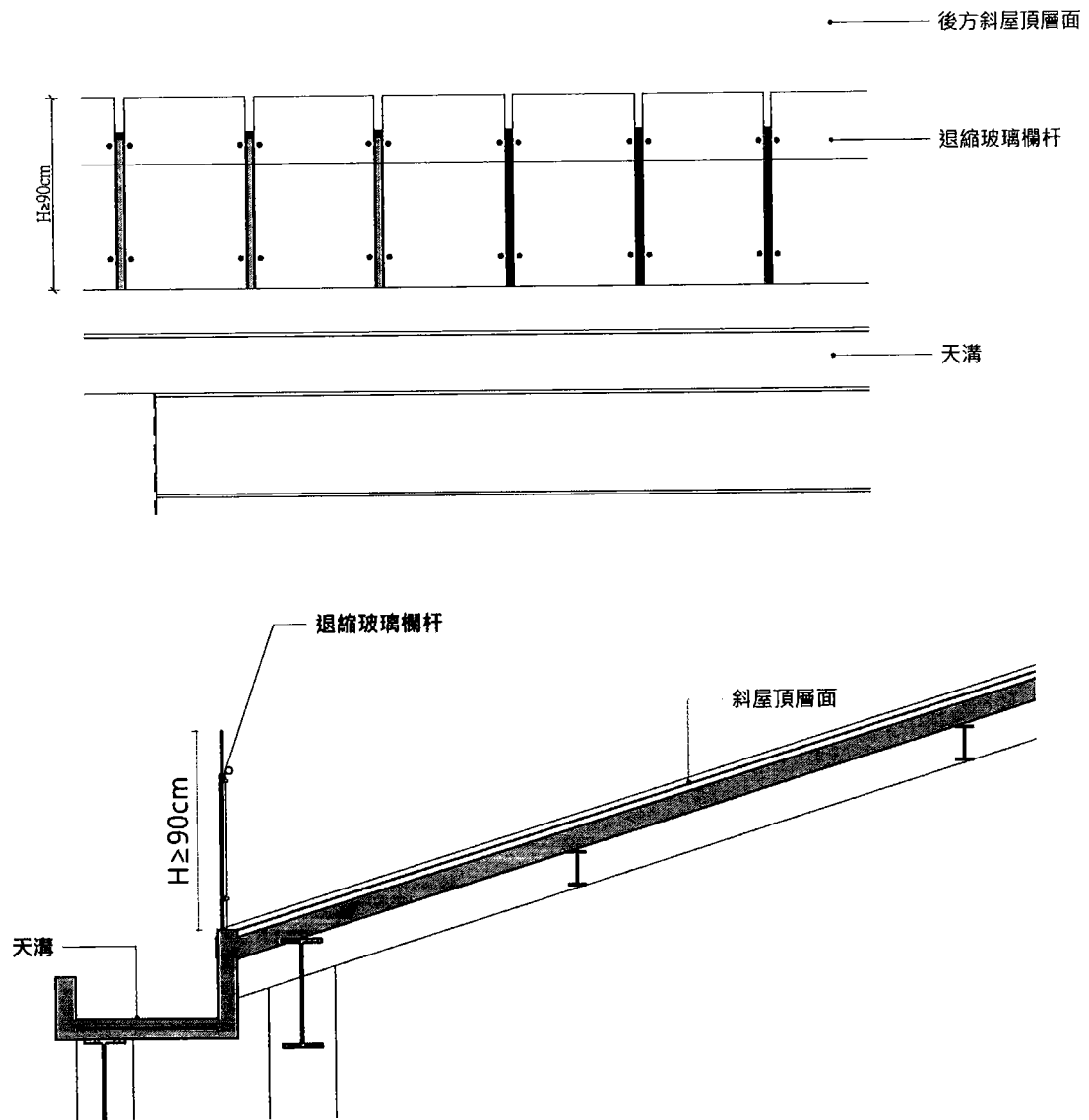
備註

相關條文：營造安全衛生設施標準第 18 條、18-1 條。

營造安全衛生設施標準第 18 條之 1 參考圖例

視覺退縮之玻璃欄杆 (圖例 6-2)

對
應
圖
說



說
明

一般常見鋼構斜屋頂面多為金屬浪板或金屬複合板，在該板面之邊緣多半會收有排水天溝，若直接在屋頂面上以設置護欄之方式，會有影響建物整體視覺造型之慮。本圖例即是在金屬斜屋頂板面邊緣與排水天溝交接處，利用退縮之透明玻璃欄杆方式，減低該安全護欄在地面人眼的可見性，既可以考量建築設計之視覺感受，亦可以兼顧未來屋頂維護的安全設施。

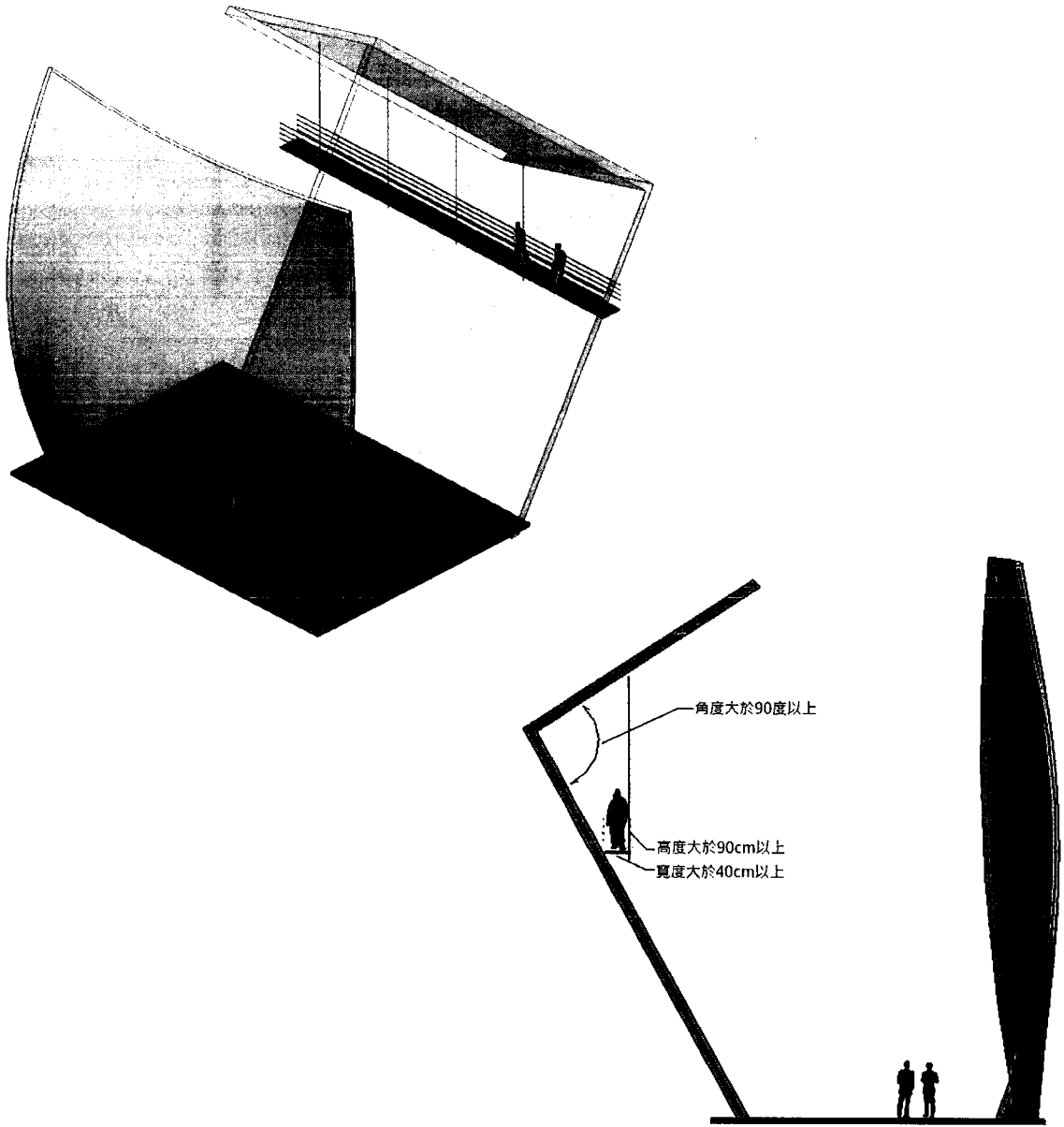
備註

相關條文：營造安全衛生設施標準第 18 條、18-1 條。

七、屋頂超過 90 度維護貓道-圖例說明

營造安全衛生設施標準第 18 條之 1 參考圖例
屋頂超過 90 度維護貓道 (圖例 7-1)

對
應
圖
說



說
明

對於高度在二公尺以上之工作場所，屋頂超過九十度以上與側牆情形，為防止勞工有遭受墜落危險之虞者，應設置維護型貓道，其材料應具備適當強度欄杆且寬度在四十公分以上之安全通道，勞工施作維護時亦應配合安全母索、安全環扣使用，以確保人員安全。本圖例中之維護貓道屬使用於室內空間之維護使用，並應常設性固定於壁體上。

備註

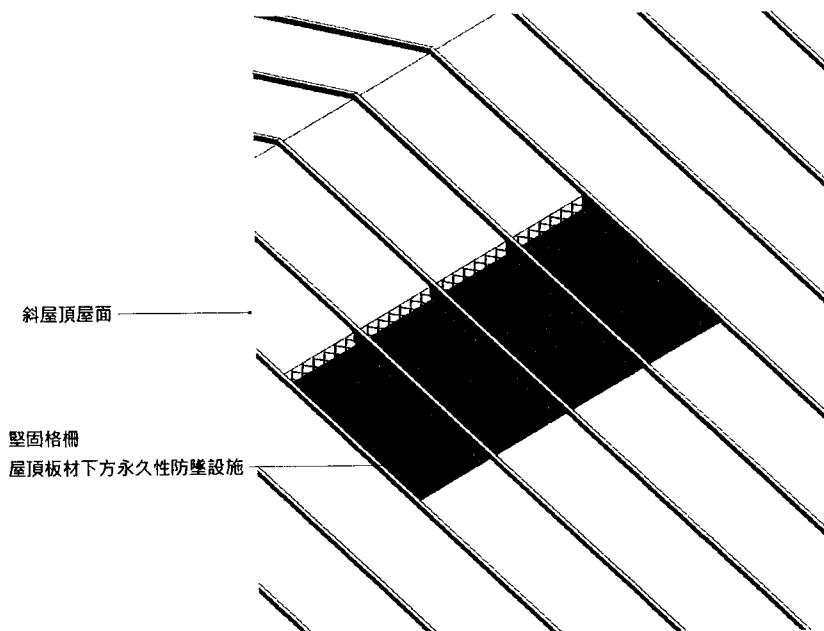
相關條文：營造安全衛生設施標準第 18 條、18-1 條。

八、採光井堅固格柵-圖例說明

營造安全衛生設施標準第 18 條之 1 參考圖例

採光井堅固格柵 (圖例 8-1)

對
應
圖
說

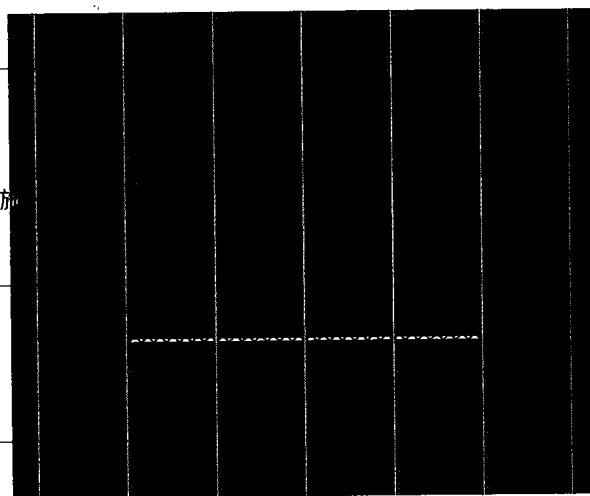


斜屋頂屋面

堅固格柵
屋頂板材下方永久性防墜設施

採光井
玻璃或壓克力板

焊接、鎖固確實固定



說
明

鋼構之屋頂因為常有天井或天窗採光需求之設計，該部份材料通常會以採光玻璃、壓克力板等材料鋪設，為防日後在維護屋面時造成踏穿屋面墜落之職災傷亡，在該採光天井天窗下方之範圍，可裝設不易斷裂之堅固格柵等第二道防護之永久性防墜設施，除可達到設計採光之目的外，也可以保全日後設施維護之安全性。

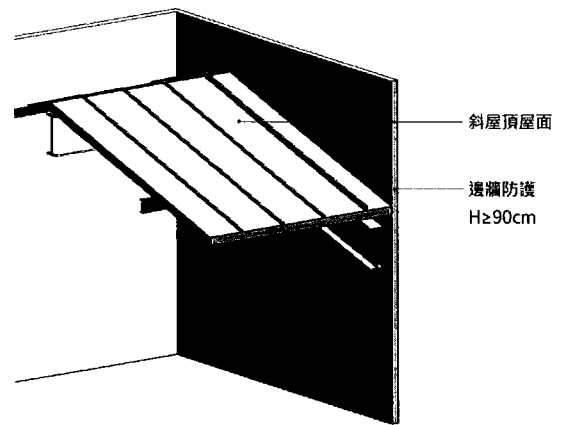
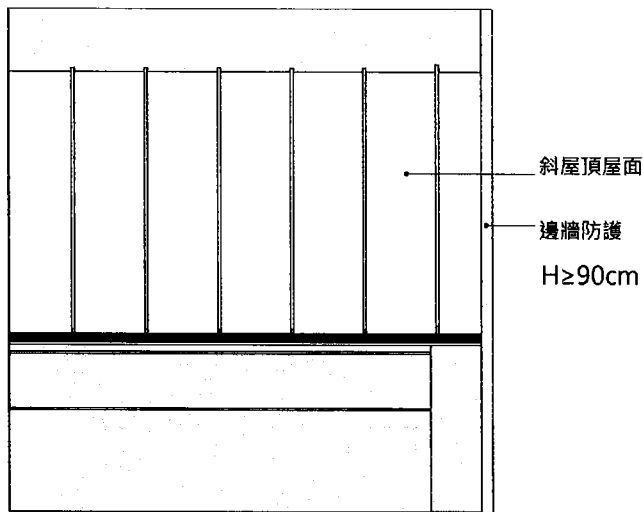
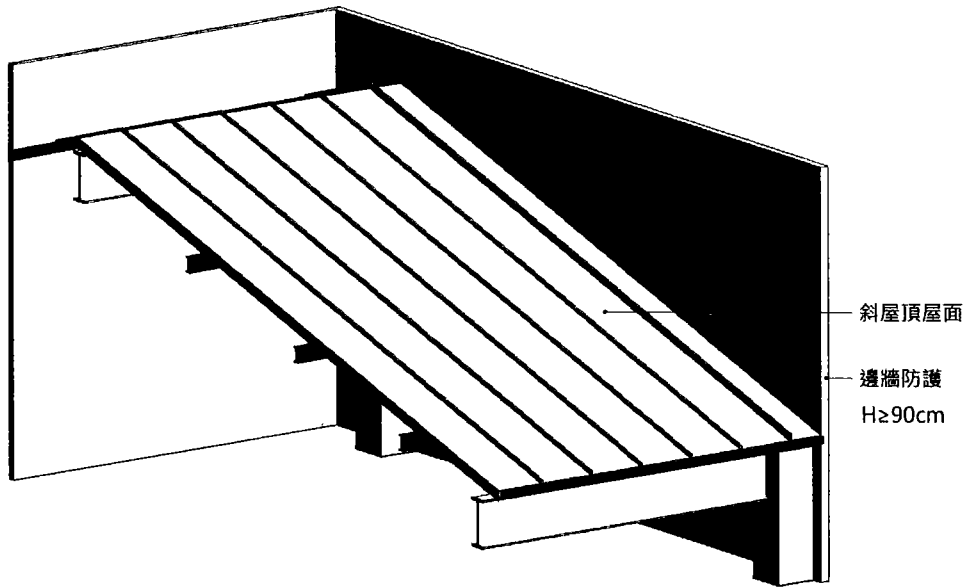
備註

相關條文：營造安全衛生設施標準第 18 條、18-1 條。

九、立面邊牆安全防護-圖例說明

營造安全衛生設施標準第 18 條之 1 參考圖例
立面邊牆安全防護 (圖例 9-1)

對
應
圖
說



說
明

一般鋼構斜屋頂面多為金屬浪板或金屬複合板，四向之外牆立面則可能為金屬複合板、輕質水泥板、RC 牆等，若直接在屋頂面邊緣以設置護欄之方式，會有影響建物整體視覺造型之慮。本圖例即是利用原四週立面之邊牆往上延伸，營造安全設施標準規定之 90 公分以上高度，除可配合建築設計之想法，亦可以兼顧未來屋頂維護之安全。

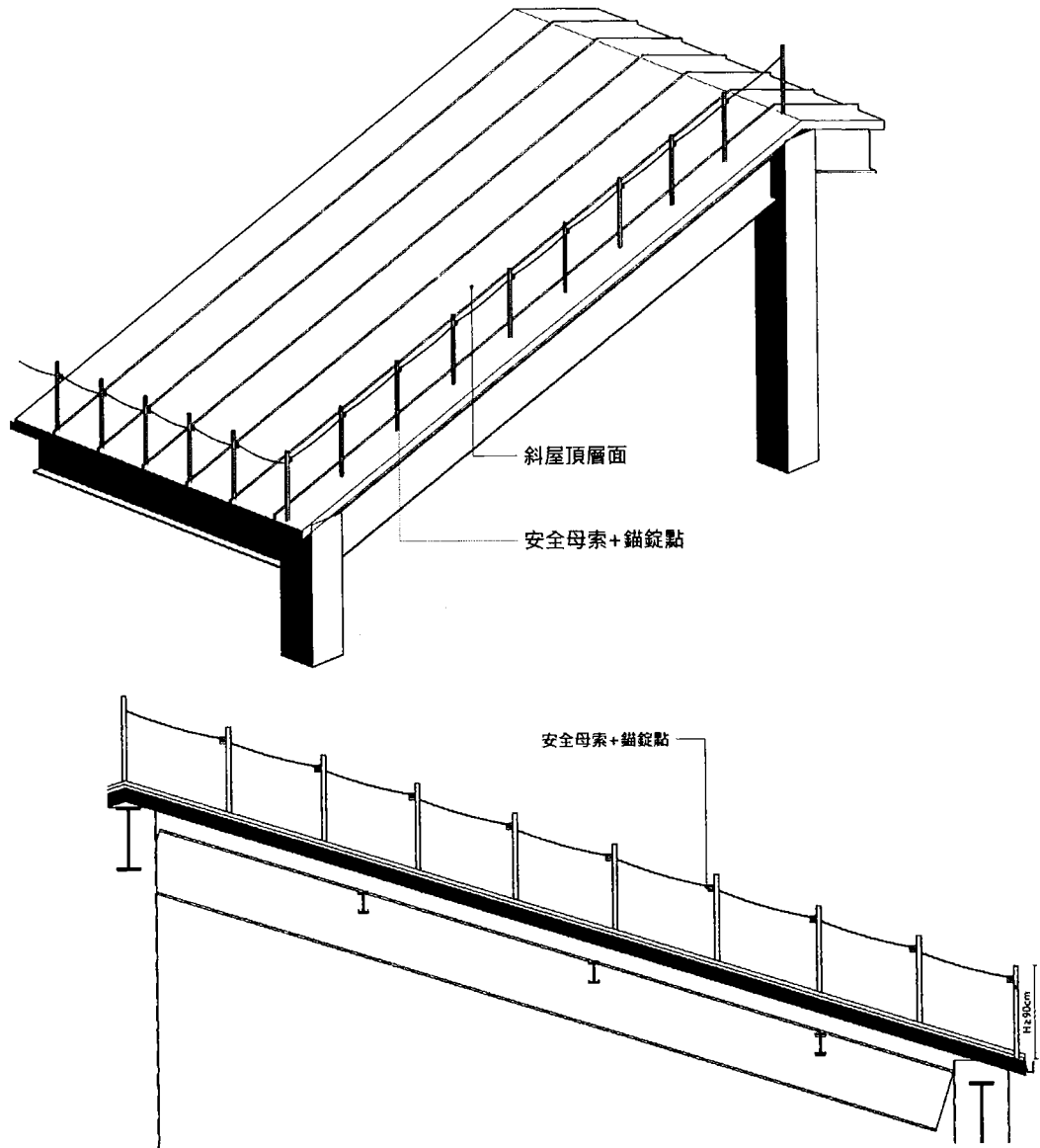
備註

相關條文：營造安全衛生設施標準第 18 條、18-1 條。

十、安全母索及錨錠點-圖例說明

營造安全衛生設施標準第 18 條之 1 參考圖例 安全母索及錨錠點 (圖例 10-1)

對
應
圖
說



說
明

於斜度大於三十四度(高底比為二比三)或滑溜之屋頂作業者,應設置適當之護欄,支承穩妥且寬度在四十公分以上之適當工作臺及數量充分、安裝牢穩之適當梯子。但設置護欄有困難者,應提供背負式安全帶使勞工佩掛,並掛置於堅固錨錠、可供鈎掛之堅固物件或安全母索等裝置上。

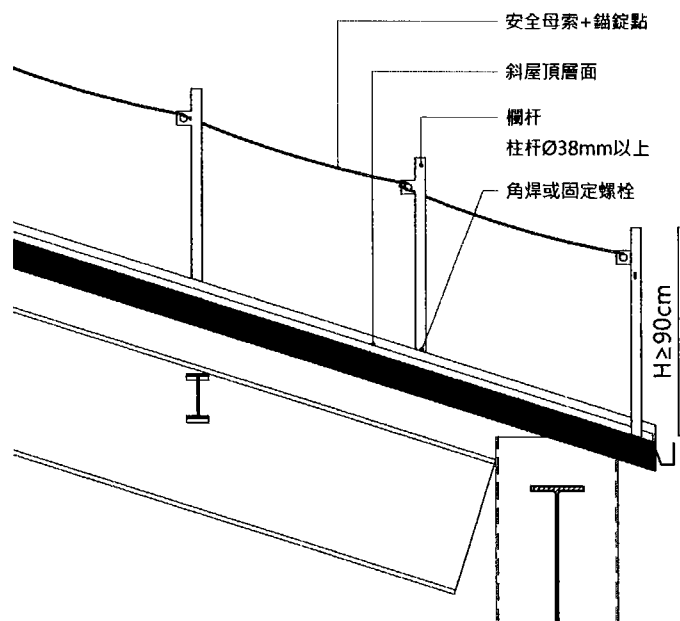
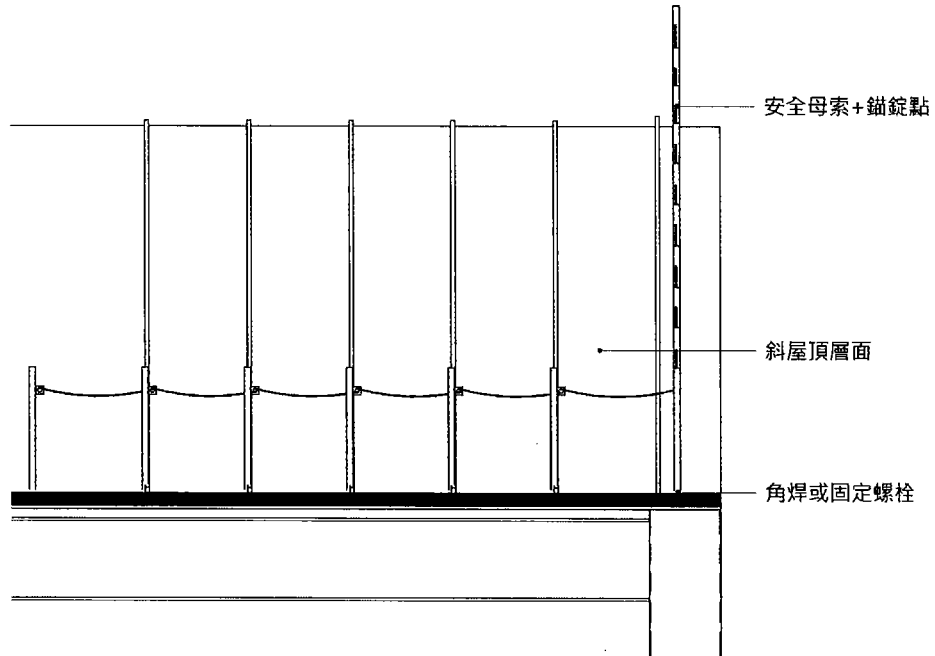
備註

相關條文：營造安全衛生設施標準第 18 條、第 23 條。

營造安全衛生設施標準第 18 條之 1 參考圖例

安全母索及錨錠點 (圖例 10-2)

對
應
圖
說



說
明

於斜度大於三十四度(高底比為二比三)或滑溜之屋頂作業時，應設置適當之護欄，支承穩妥且寬度在四十公分以上之適當工作臺及數量充分、安裝牢穩之適當梯子。但設置護欄有困難者，應提供背負式安全帶使勞工佩掛，並掛置於堅固錨錠、可供鈎掛之堅固物件或安全母索等裝置上。

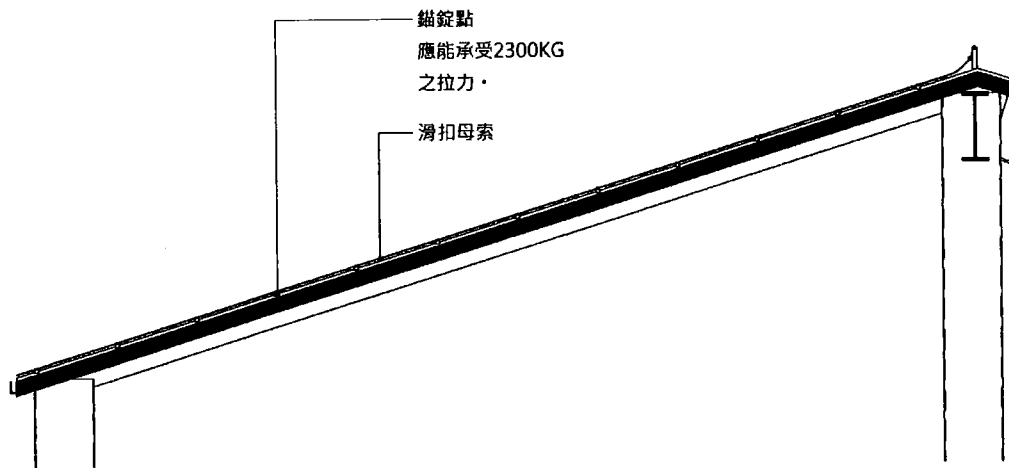
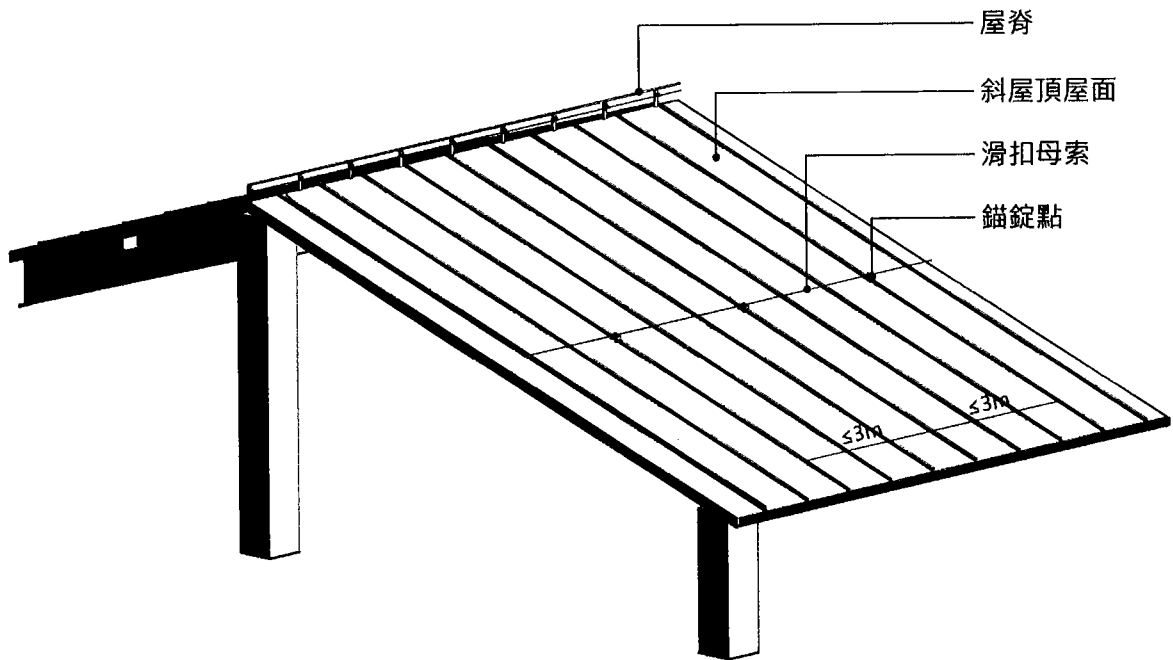
備註

相關條文：營造安全衛生設施標準第 18 條、第 23 條。

十一、屋頂錨錠點及滑扣母索-圖例說明

營造安全衛生設施標準第 18 條之 1 以外之其他建議參考圖例
屋頂錨錠點及滑扣母索 (圖例 11-1)

對
應
圖
說



說
明

於斜度大於三十四度（高底比為二比三）或滑溜之屋頂作業時，應設置適當之護欄，支承穩妥且寬度在四十公分以上之適當工作臺及數量充分、安裝牢穩之適當梯子。但設置護欄有困難者，應提供背負式安全帶使勞工佩掛，並掛置於堅固錨錠、可供鈎掛之堅固物件或安全母索等裝置上。

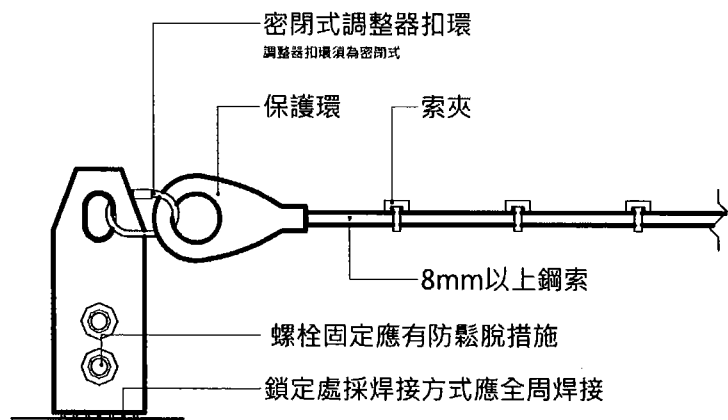
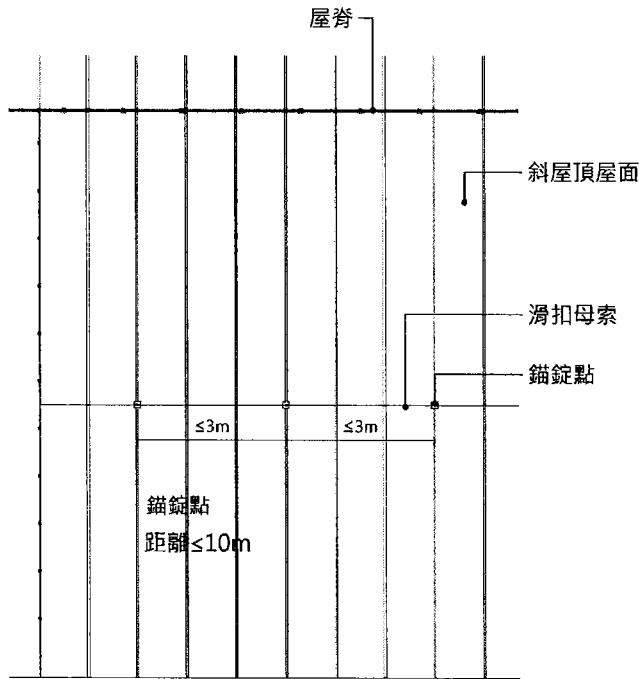
備註

相關條文：營造安全衛生設施標準第 18 條。

營造安全衛生設施標準第 18 條之 1 以外之其他建議參考圖例

屋頂錨錠點及滑扣母索 (圖例 11-2)

對
應
圖
說



安全母索

有缺陷不得使用

有切痕、燒損或溶融，有變形產生

有化學品、塗料附著、變色或硬化。

說
明

於斜度大於三十四度（高底比為二比三）或滑溜之屋頂作業時，應設置適當之護欄，支承穩妥且寬度在四十公分以上之適當工作臺及數量充分、安裝牢穩之適當梯子。但設置護欄有困難者，應提供背負式安全帶使勞工佩掛，並掛置於堅固錨錠、可供鈎掛之堅固物件或安全母索等裝置上。

備註

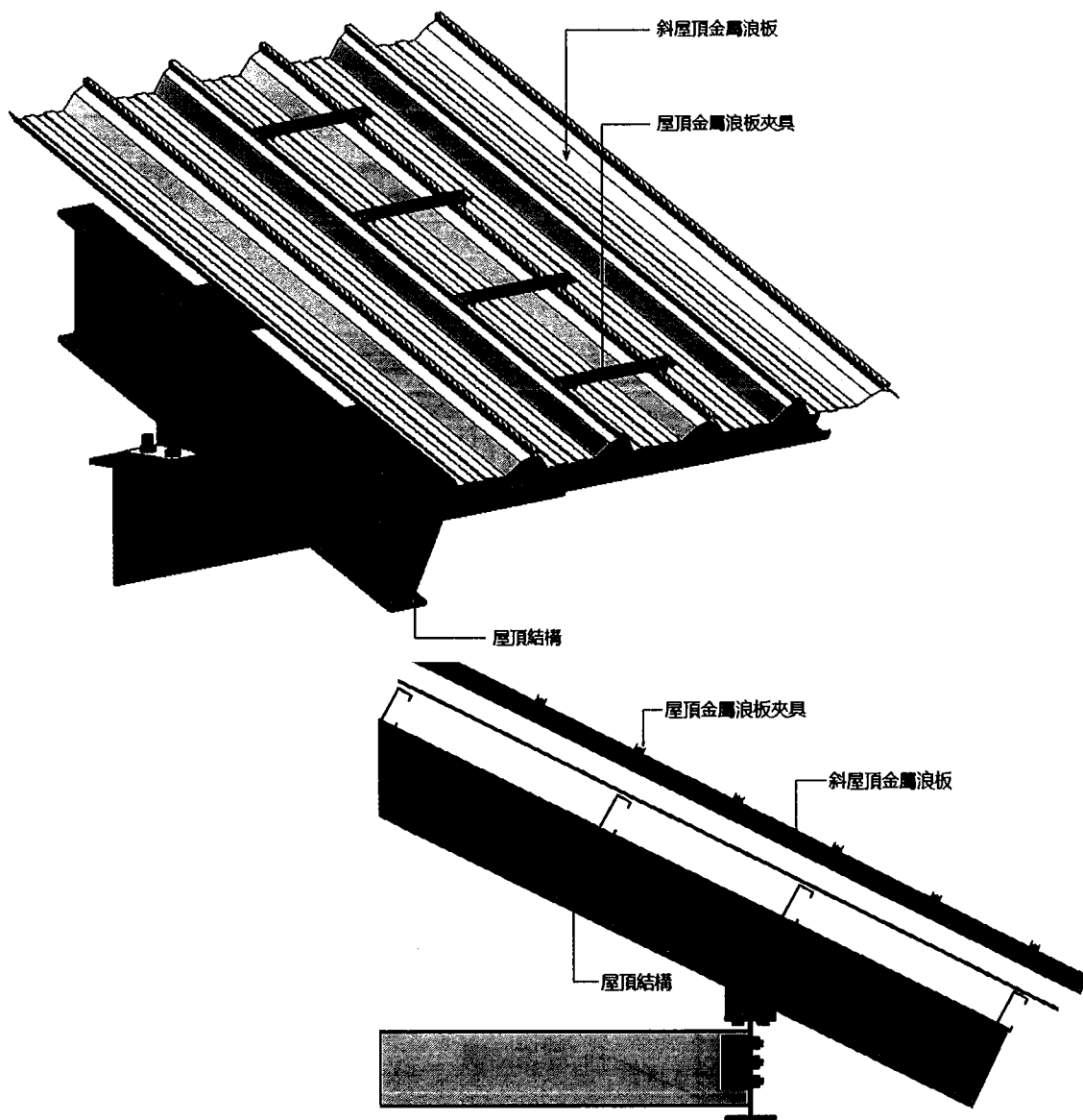
相關條文：營造安全衛生設施標準第 18 條。

十二、屋頂鋼浪板夾具設施-圖例說明

營造安全衛生設施標準第 18 條之 1 以外之其他建議參考圖例

屋頂鋼浪板夾具設施 (圖例 12-1)

對
應
圖
說



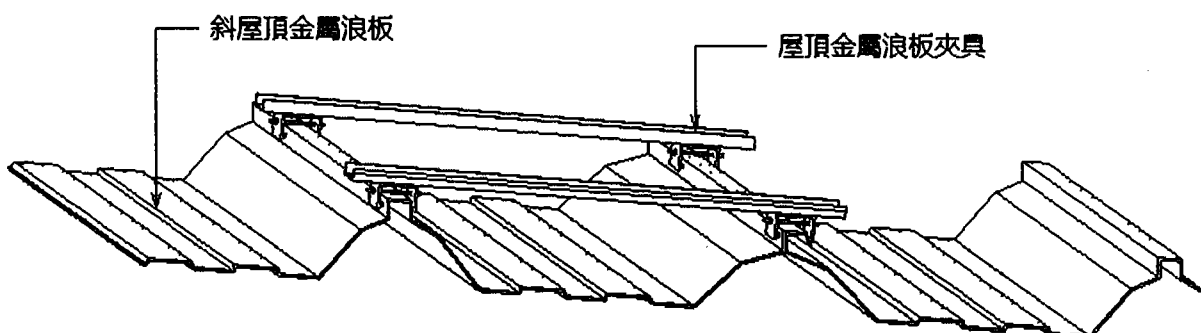
說
明

鋼構屋頂在屋頂作業維護階段，除了應設置適當強度之欄杆或女兒牆，以及防易踏穿材料屋頂下方設置安全母索及堅固格柵外，為配合人員現場施作，可於屋頂鋼製浪板面上加裝浪板夾具，配合人員安全帶裝置合併使用，以保護人員在屋頂施作中的安全。

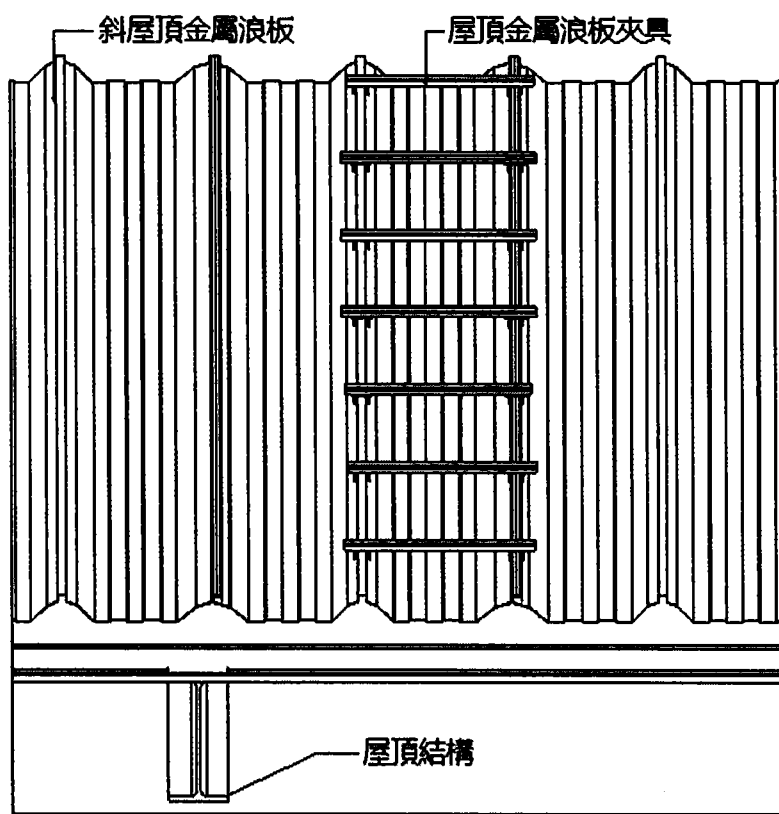
備
註

相關條文：營造安全衛生設施標準第 23 條。

營造安全衛生設施標準第 18 條之 1 以外之其他建議參考圖例
屋頂鋼浪板夾具設施 (圖例 12-2)



對
應
圖
說



說
明

鋼構屋頂在屋頂作業維護階段，除了應設置適當強度之欄杆或女兒牆，以及防易踏穿材料屋頂下方設置安全母索及堅固格柵外，為配合人員現場施作，可於屋頂鋼製浪板面上加裝浪板夾具，配合人員安全帶裝置合併使用，以保護人員在屋頂施作中的安全。

備
註

相關條文：營造安全衛生設施標準第 23 條。