

建材

內政部建築新技術、新工法、新設備及新材料認可通知書

發文日期 中華民國 109 年 3 月 9 日 核准文號 內授營建管字第 1090803558 號

受文者：伯特利實業社（704 臺南市北區公園南路 71 號 2 樓）

副本收受者：中華民國全國建築師公會、中華民國電機技師公會、台灣區綜合營造工程工業同業公會（以上請轉知全體會員）、財團法人台灣建築中心、財團法人成大研究發展基金會、臺北市府、新北市政府、臺中市政府、臺南市政府、高雄市政府、基隆市政府、新竹市政府、嘉義市政府、彰化縣政府、南投縣政府、桃園市政府、新竹縣政府、苗栗縣政府、宜蘭縣政府、花蓮縣政府、臺東縣政府、屏東縣政府、雲林縣政府、嘉義縣政府、澎湖縣政府、金門縣政府、連江縣政府、行政院農業委員會屏東農業生物技術園區籌備處（屏東縣長治鄉德和村德和路 28 號）、科技部新竹科學工業園區管理局、交通部台灣區國道高速公路局、經濟部加工出口區管理處、經濟部水利署台北水源特定區管理局、科技部南部科學工業園區管理局、科技部中部科學工業園區管理局、本部消防署、建築研究所、營建署、玉山國家公園管理處、金門國家公園管理處、雪霸國家公園管理處、墾丁國家公園管理處、太魯閣國家公園管理處、陽明山國家公園管理處、海洋國家公園管理處、台江國家公園管理處

主旨：貴公司申請認可事項准依下列所載內容認可使用，請查照。

一、核准內容：

申請案件資料	產品名稱	澳洲 LPI(Lightning Protection International Pty Ltd.)公司所生產之 Stormaster ESE 避雷針
	產品種類	建築物避雷設備
	規格	ESE-50、ESE-60
	主要用途及性能	1. 適用於建築物避雷設備。 2. 具雷擊保護性能。
認可使用內容	1. 本避雷設備同意使用於建築物上。 2. 裝置使用依下列規定： (1) 保護半徑對照表如附件 1，為取精確之保護角及保護範圍，在使用上仍應由建築師或電機技師，依建築技術規則建築設備編第 21 條之規定，針對建築物作個案之分析計算，並對其計算結果負全責。 (2) 有關避雷導線及設備安裝，應依建築技術規則建築設備編第 24 條及第 25 條之規定辦理。 (3) 使用者每年至少作 1 次定期構造檢查，颱風後並應立即檢查。 3. 安裝使用時應依本產品標準施工方法之規定辦理，伯特利實業社應善盡指導之責及提供檢查安裝維護手冊（含自主檢查表，如附件 2），並對其構材之規格、材質及系統之性能負責。	

二、注意事項：

- (一) 本認可案件之有效期限自 109 年 3 月 1 日至 112 年 2 月 28 日為止，應於到期前 3 個月再行申請展延認可有效期限，並逐年辦理產品責任險。自 109 年 3 月 1 日起每年 3 月前將該年份使用情形，依建築物使用狀況統計表填報建築物之使用者、名稱、地址、電話、數量、施工日期及安裝狀況，並檢附投保產品責任證明文件及審核認可通知書影本乙份，函報本部備查。本部得函復備查情形，並為確保認可案件之品質，得以電話或邀請有關人員實地抽驗，其抽驗費用由該公司負擔。使用狀況經抽驗不合格或未按期報備者，得由本部註銷認可使用。
- (二) 本審核認可之案件，僅為對申請人所提之文件圖說或測試證明內容予以審定。申請人、發明人、出品人或檢驗測試機構團體，如有偽造文書、出具不實證明、侵害他人財產、實際設計、施工與所申請資料不符，肇致危險或傷害他人時，應視其情形，撤銷核可證明文件，並分別依法負其責任。

部長 徐國勇

新竹市建築師公會	
收文	109年3月20日
文	第0337號

(伯特利實業社代理澳洲 LPI 公司 Stormaster ESE 避雷針)

型號: Stormaster ESE-50、Stormaster ESE-60 保護半徑表

保護等級	LEVEL I r=20m		LEVEL II r=30m		LEVEL III r=45m		LEVEL IV r=60m	
避雷針型式	Stormaster ESE-50	Stormaster ESE-60	Stormaster ESE-50	Stormaster ESE-60	Stormaster ESE-50	Stormaster ESE-60	Stormaster ESE-50	Stormaster ESE-60
h(m)	Rp(h)		Radius of protection		有效保護半徑(m)			
2	27	31	30	34	34	38	38	42
3	40	46	45	51	51	58	57	63
4	54	62	60	68	68	77	76	84
5	68	78	75	86	86	97	95	106
6	68	78	76	86	86	97	95	107
8	68	79	76	87	87	98	96	108
10	69	79	77	87	88	98	97	109
15	69	79	78	88	90	100	100	111
20	70	80	79	89	91	101	102	113
30			80	90	93	103	105	116
45					95	105	108	119
60							110	120

註 1：本表數據為廠商建議值。

註 2：有關高層建築物應按建築技術規則建築設計施工編第 253 條規定就個案檢討考慮雷電側擊對應措施。

本避雷針保護半徑計算採用之 ΔT 值如下表

避雷針型式	Stormaster ESE-50	Stormaster ESE-60
ΔT 值 試驗測試值	57.5 μs	63.1 μs
ΔT 值 計算值	50 μs	60 μs

本保護半徑表之有效保護半徑範圍依 NF C 17-102(2011)規定計算公式如下：

$$R_p(h) = \sqrt{2rh - h^2 + \Delta(2r + \Delta)} \quad ; h \geq 5m$$

$$R_p = h \times R_p(5) / 5 \quad ; 2m \leq h \leq 5m$$

說明

R_p(h)：有效保護半徑

h：避雷針實際安裝高度（避雷針針尖高出受保護物體之垂直距離，且至少應高出受保護範圍內之受保護物體 2 公尺以上）

r：保護等級

LEVEL I r=20m

LEVEL II r=30m

LEVEL III r=45m

LEVEL IV r=60m

$$\Delta = \Delta T \times 10^6$$

※避雷設備之施工細節需依據建築技術規則規定辦理。

伯特利實業社代理澳洲 LPI 公司

避雷設備檢查安裝維護手冊

(型號: Stormaster ESE-50、Stormaster ESE-60)

1. 設備組立圖
2. 系統架構圖(含說明)
3. 自主檢查表(安裝檢查單位蓋章欄、安裝檢查人簽名欄)

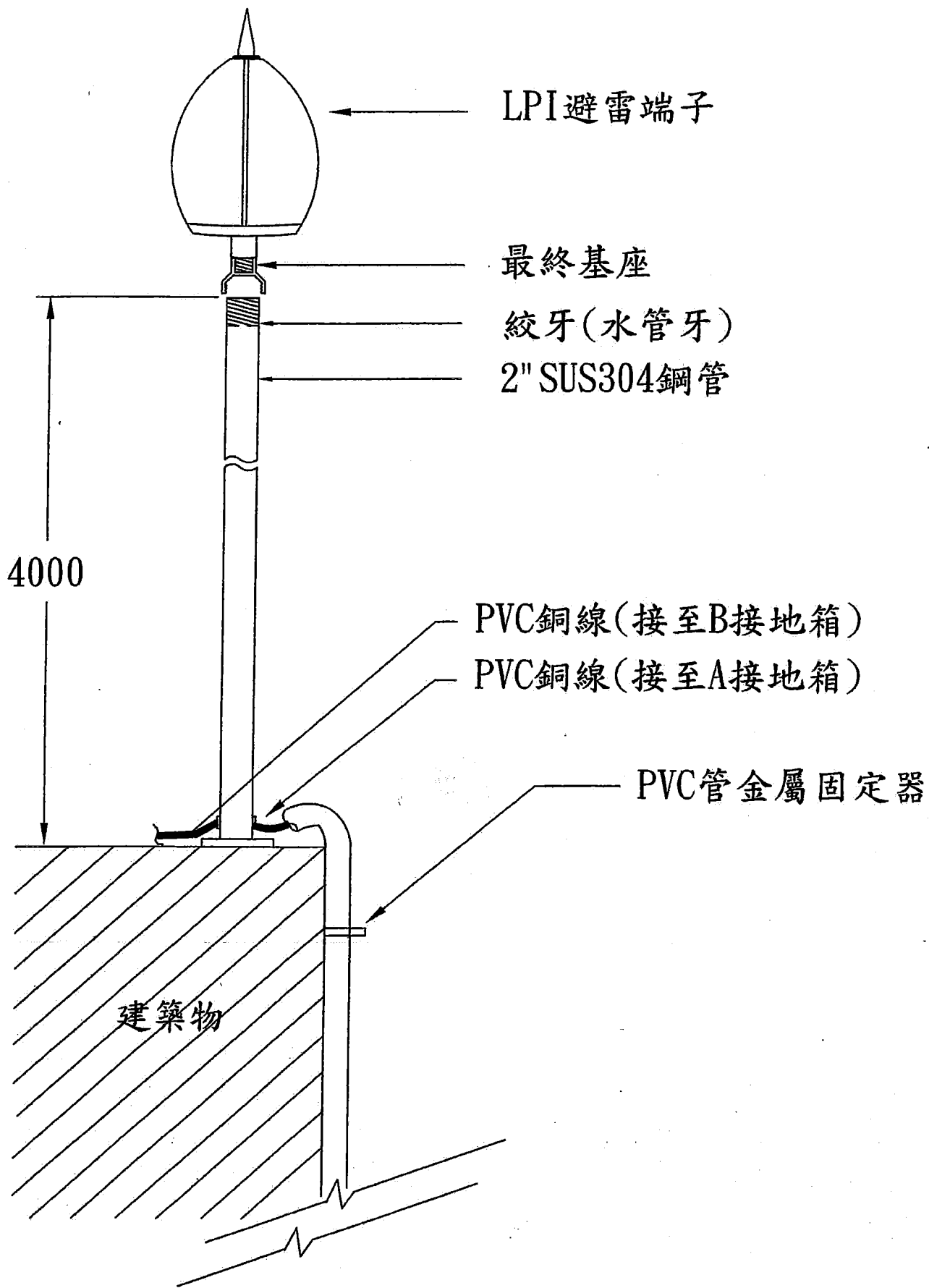
台灣總代理

伯特利實業社

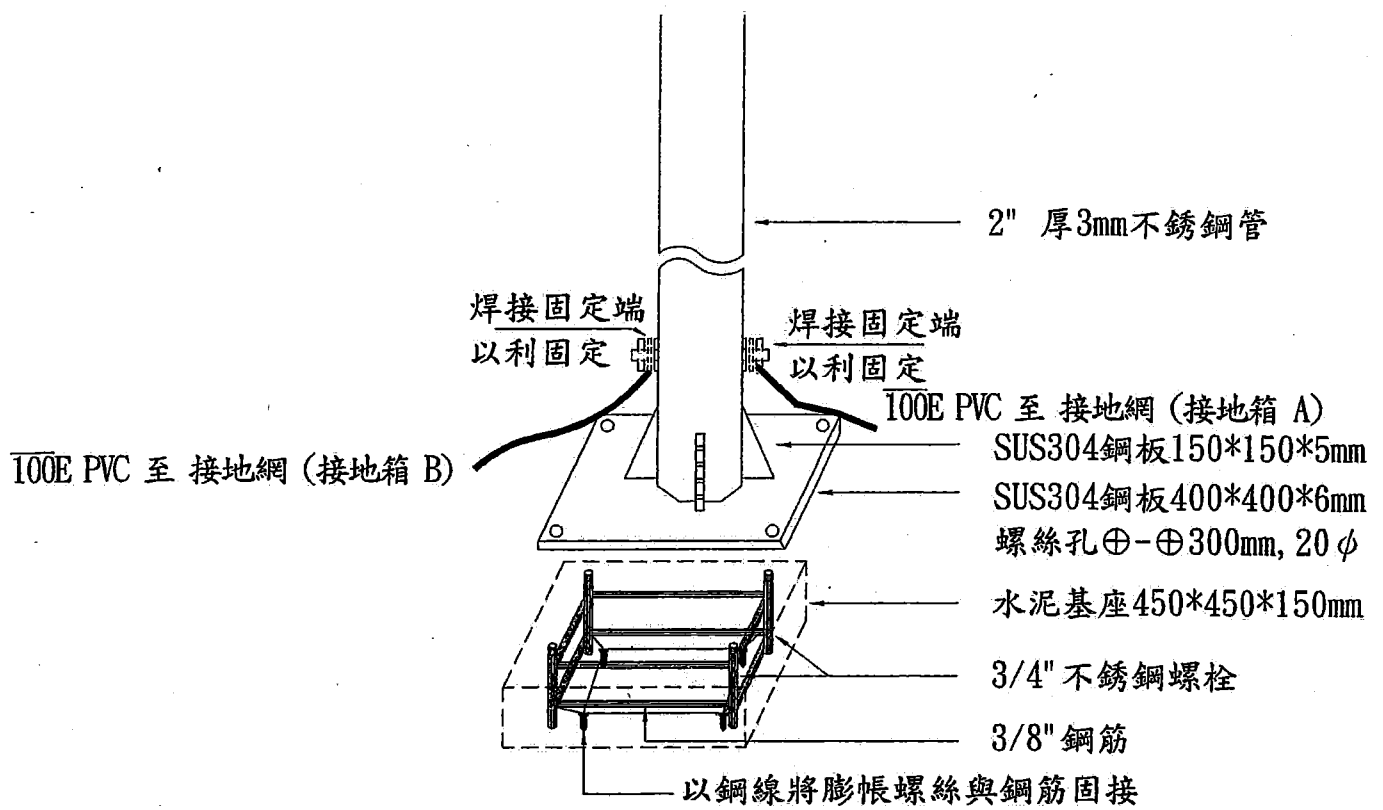
台南市北區公園南路 71 號 2 樓

TEL : 06-2224603 FAX : 06-2228781

E-mail: lpi.btc@gmail.com

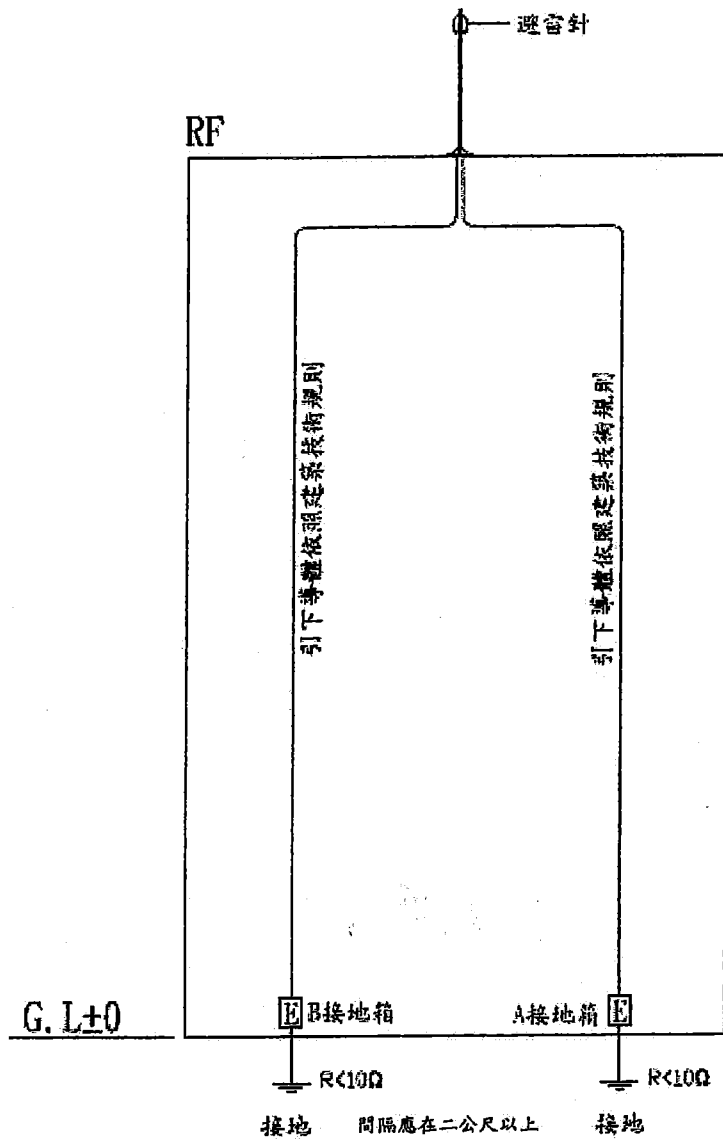


避雷針組立圖



支撐架及底座圖

2. 系統架構圖(含說明)



避雷系統架構圖含說明

說明：

1. 避雷設備應包含
 - 1.1：避雷針
 - 1.2：避雷導線含引下導線(依照建築技術規則)
 - 1.3：避雷接地(須小於10歐姆)
2. 避雷設備之施工需依照建築技術規則相關規定辦理

伯特利實業社代理澳洲 LPI 公司

Stormaster ESE 避雷針

型號：Stormaster ESE-50、Stormaster ESE-60

TEL:(06)222-4603 FAX:(06)222-8781

避雷設備自主檢查表

建築物使用者	:	
建築物名稱	:	
避雷設備裝設地點	:	
避雷設備安裝數量	:	
聯絡電話	:	
檢查日期	:	
產品型號	:	

項次	檢查項目及說明	正常	異常	備註說明
1	避雷針之上方尖端處外觀 是否有變型及顏色變黑			
2	避雷針之本體外觀 是否有變型及顏色變黑			
3	避雷導線與支撐架連接端子連接 是否牢固			
4	避雷針本體與支撐架及 RC 基礎座 是否有固定良好			
5	為確保雷擊後可將雷電流引導至大地 其安裝迴路導通是否良好			
6	避雷針之接地電阻值，是否合乎法規規定 小於 10 歐姆以下 (接地電阻量測值 <u> </u> Ω)			
7	避雷針安裝高度，是否合乎法規規定 高出受保護物體 2 公尺以上 (避雷針高於被保護設備之高度 <u> </u> 公尺)			

※避雷設備的保護範圍請遵照內政部營建署核准文附件表格為準。

※避雷設備的支持棒及施工細節依據建築技術規則規定辦理。

※本避雷設備自主檢查表為內政部營建署核准必要填報文件，煩請貴單位配合。

安裝檢查單位(蓋章):	安裝檢查人(簽名):