

內政部 函

地址：100218臺北市中正區徐州路5號
聯絡人：邵泰璋
聯絡電話：02-23565273
傳真：02-23976875
電子信箱：moi1553@moi.gov.tw

受文者：中華民國全國建築師公會

發文日期：中華民國112年3月31日
發文字號：台內地字第1120262119號
速別：普通件
密等及解密條件或保密期限：
附件：如說明五 (301000000A112026211900-1.pdf)

主旨：有關地籍測量實施規則第282條之1所定「建物地籍測繪資料」，其資料內容請依說明辦理，請查照並轉知所屬。

說明：

一、按112年1月13日發布自同年5月1日施行之地籍測量實施規則第282條之1條文及其修正說明略以，建物第一次測量之位置圖採轉繪作業時，應參依建築師、測量技師或其他依法得為測量相關簽證之專門職業及技術人員所簽證之實地測繪建物與土地界址或其他足以確認地籍關係位置之基本控制點、導線點、圖根點、都市計畫樁等測量標之相關距離、角度資料為之。如未檢附上開建物地籍測繪資料，登記機關應通知申請人補正，俾憑續辦；倘無法補正或建物位置仍涉及越界爭議時，登記機關則應辦理建物位置測量，以符前開規定。

二、旨揭「建物地籍測繪資料」應包括之內容如下：

(一)測繪基本資訊：如工程名稱、建築執照字號、簽證之建築師或測量技師姓名、開業證書或執業執照、測量人員

及測量日期等。

(二)測點圖例圖說：實地測繪建物（使用執照附圖參照）與土地界址或其他足以確認地籍關係位置之測點、建物區塊與地籍圖分布情形，並標示土地地號、比例尺及圖例說明。

(三)距離角度數據：實地測點之水平距離及角度值。

(四)簽證印鑑或執業圖記：執行測繪之建築師印鑑或測量技師執業圖記。

三、又上開規定應檢附之建物地籍測繪資料，除採隨案件申請併附，或得採逕於使用執照竣工圖說上即予載明（或新增附圖），並依法簽證為之，以應建築物施工管理實務，藉由落實營建工程應備程序，揭露相關測繪資訊，精進建物位置圖轉繪（繪製）作業，確保民眾權益及維護不動產交易安全。

四、另為利登記機關依地籍測量實施規則第282條之1至之3規定，加速處理建物位置轉繪（繪製）案件，或依法仍須辦理建物位置測量作業，請貴府地政、建管單位會同加強宣導同規則第279條規定方式，於建物起造人向主管建築機關申請建物使用執照時，即得同時檢附建造執照、核定工程圖樣、申請使用執照之相關證明文件及其影本，向登記機關申請建物第一次測量。

五、檢送「建物地籍測繪資料」參考例1份供參。

正本：各直轄市政府、縣(市)政府

副本：中華民國全國建築師公會、臺北市測量技師公會、臺灣省測量技師公會、中華民國地政士公會全國聯合會、中華民國建築開發商業同業公會全國聯合會、中華民國測繪業商業同業公會、臺北市測繪業商業同業公會、新北市測繪業商業同業公

會、臺中市測繪業商業同業公會、本部營建署(均含附件)

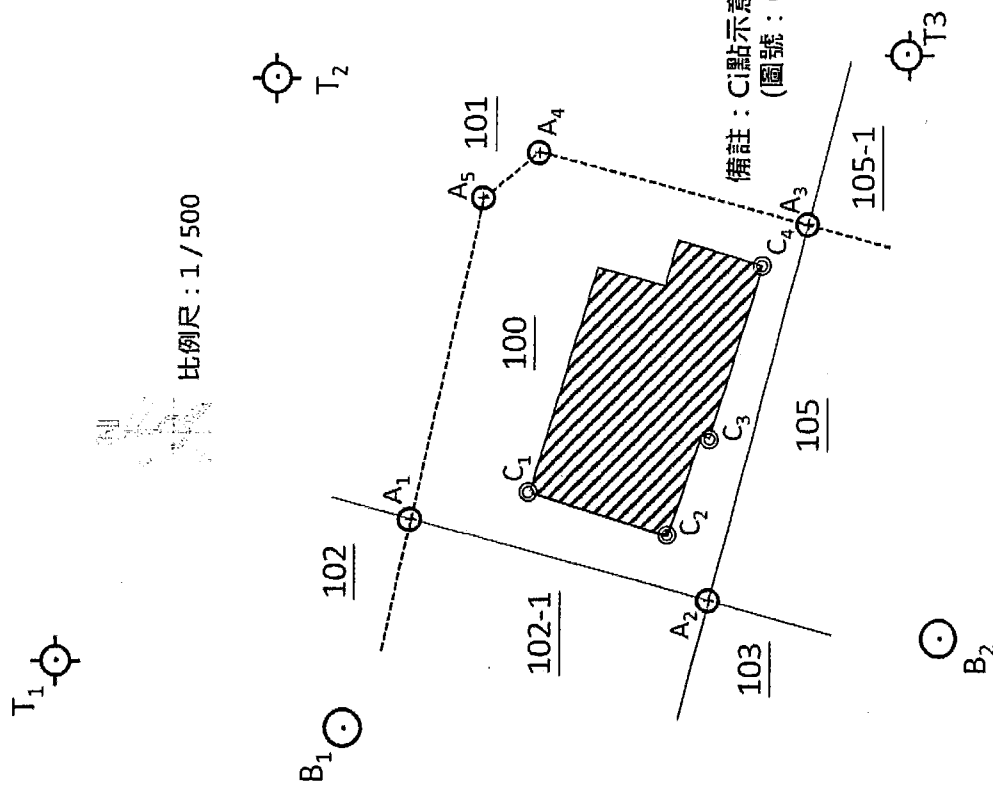
2023/04/06

〇〇市(縣)〇〇區(鄉鎮市)〇〇段100地號建物地籍測繪資料參考例

圖例

- 地籍線(含地號)
- - - - 建築線
- ⊕ 申請複丈，登記機關辦理之測量點(界址點A_i)
- 申請複丈，登記機關辦理之測量點(圍根點B_i)
- ⊙ 主要柱或外牆測量點(C_i)
- ⊖ 施工單位設置之準線點(T_i)
- ▨ 建物地面層投影區廓

比例尺：1/500



水平距離(公尺)	水平夾角(度、分、秒)
B_1B_2	$\angle B_1B_2T_3$ 99-52-40
B_2T_3	$\angle B_1B_2A_3$ 79-56-05
B_2A_3	$\angle B_1B_2C_4$ 71-56-54
B_2C_4	$\angle B_1B_2C_3$ 48-48-19
B_2C_3	$\angle B_1B_2C_2$ 28-44-01
B_2C_2	$\angle B_1B_2A_2$ 17-30-03
B_2A_2	$\angle B_2B_1C_1$ 43-55-37
B_1C_1	$\angle B_2B_1A_1$ 64-12-14
B_1A_1	$\angle B_2T_3C_3$ 31-22-55
T_3C_3	$\angle B_2T_3C_4$ 38-47-42
T_3C_4	$\angle B_2T_3A_3$ 35-01-27
T_3A_3	$\angle B_2T_3A_4$ 78-52-05
T_3A_4	26.039
T_3A_5	30.328

〇〇〇測繪有限公司	工程名稱	〇〇〇〇〇〇工程	建築師/測量技師	王〇〇	測量人員	林〇〇	建築師印鑑/測量技師執業圖記
	建築執照	〇〇〇〇〇〇	開業證書/執業執照	〇〇字第〇〇〇〇號	測量日期	〇〇〇年〇月〇日	
本表資料應依據技師法第16條、建築法第34條或國土測繪法第41條簽證負責，簽證內容不實者，應依相關規定議處，並負法律責任。							