

內政部建築新技術、新工法、新設備及新材料認可通知書

發文日期 中華民國 110 年 9 月 22 日 核准文號 內授營建管字第 1100814978 號

受文者：利百嘉有限公司（地址：704018 台南市北區海安路三段 135 巷 16 號）

副本收受者：中華民國全國建築師公會、中華民國電機技師公會、台灣區綜合營造工程工業同業公會（以上請轉知全體會員）、財團法人台灣建築中心、財團法人成大研究發展基金會、臺北市政府、新北市政府、臺中市政府、臺南市政府、高雄市政府、基隆市政府、新竹市政府、嘉義市政府、彰化縣政府、南投縣政府、桃園市政府、新竹縣政府、苗栗縣政府、宜蘭縣政府、花蓮縣政府、臺東縣政府、屏東縣政府、雲林縣政府、嘉義縣政府、澎湖縣政府、金門縣政府、連江縣政府、行政院農業委員會屏東農業生物技術園區籌備處、科技部新竹科學工業園區管理局、交通部台灣區國道高速公路局、經濟部加工出口區管理處、經濟部水利署台北水源特定區管理局、科技部南部科學工業園區管理局、科技部中部科學工業園區管理局、本部消防署、建築研究所、營建署、玉山國家公園管理處、金門國家公園管理處、雪霸國家公園管理處、墾丁國家公園管理處、太魯閣國家公園管理處、陽明山國家公園管理處、海洋國家公園管理處、台江國家公園管理處

主旨：貴公司申請認可事項准依下列所載內容認可使用，請查照。

一、核准內容：

申請案件資料	產品名稱	法國 ADEE ELECTRONIC SARL 公司 DEFYSTORM 提早閃流放射式 (ESE) 避雷針
	產品種類	建築物避雷設備
	規格	DEFYSTORM XP2, DEFYSTORM XP4。
	主要用途及性能	1. 適用於建築物避雷設備。 2. 具雷擊保護性能。
認可使用內容	<p>1. 本避雷設備同意使用於建築物上。</p> <p>2. 裝置使用依下列規定：</p> <p>(1) 本裝置適用於建築技術規則建築設計施工編第 253 條之雷電側擊對應措施規定，其保護半徑對照表如附件 1，為取精確之保護角及保護範圍，在使用上仍應由建築師或電機技師，依建築技術規則建築設備編第 21 條之規定，針對建築物作個案之分析計算，並對其計算結果負全責。</p> <p>(2) 有關避雷導線及設備安裝，應依建築技術規則建築設備編第 24 條及第 25 條之規定辦理。</p> <p>(3) 使用者每年至少作 1 次定期構造檢查，颱風後並應立即檢查。</p> <p>3. 安裝使用時應依本產品標準施工方法之規定辦理，利百嘉有限公司應善盡指導之責及提供檢查安裝維護手冊（含自主檢查表，如附件 2），並對其構材之規格、材質及系統之性能負責。</p>	

二、注意事項：

- (一) 本認可案件之有效期限自 110 年 9 月 22 日至 113 年 9 月 21 日為止，應於到期前 3 個月再行申請展延認可有效期限，並逐年辦理產品責任險。自 110 年 9 月 22 日起每年 9 月前將該年份使用情形，依建築物使用狀況統計表填報建築物之使用者、名稱、地址、電話、數量、施工日期及安裝狀況，並檢附投保產品責任險證明文件及審核認可通知書影本 1 份，函報本部備查。本部得函復備查情形，並為確保認可案件之品質，得以電話或邀請有關人員實地抽驗，其抽驗費用由該公司負擔。使用狀況經抽驗不合格或未按期報備者，得由本部註銷認可使用。
- (二) 本審核認可之案件，僅為對申請人所提之文件圖說或測試證明內容予以審定。申請人、發明人、出品人或檢驗測試機構團體，如有偽造文書、出具不實證明、侵害他人財產、實際設計、施工與所申請資料不符，肇致危險或傷害他人時，應視其情形，撤銷核可證明文件，並分別依法負其責任。

部長 徐國勇

利百嘉有限公司

代理法國 ADEE ELECTRONIC SARL 公司

DEFYSTORM 提早閃流放射式 (ESE) 避雷針

型號：DEFYSTORM XP2、DEFYSTORM XP4

保護半徑表

ADEE Defystorm ESE 避雷針保護半徑表

(單位：m)

保護等級	LEVEL I r = 20m		LEVEL II r = 30m		LEVEL III r = 45m		LEVEL IV r = 60m	
	XP2	XP4	XP2	XP4	XP2	XP4	XP2	XP4
避雷針型式								
h(m)	Rp(m)		Radius of protection		有效保護半徑(m)			
2	17	25	20	28	23	32	26	36
3	25	38	29	43	34	49	39	53
4	34	50	39	57	46	65	52	71
5	42	63	49	71	57	81	65	89
6	43	63	49	71	58	81	66	90
10	44	64	51	72	61	83	69	92
15	45	65	53	73	63	85	72	95
20	45	65	54	74	65	86	75	97
30			55	75	68	89	80	101
45					70	90	84	104
60							85	105

本避雷針保護半徑計算採用之 ΔT 值如下表

避雷針型號	XP2	XP4
ΔT 值 (μs)	25 μs	45 μs

本保護半徑表之有效保護半徑範圍依 NF C 17-102 (2011) 規定計算公式如下：

$$RP(h) = \sqrt{2rh - h^2 + \Delta(2r + \Delta)} \text{ for } h \geq 5m$$

and

$$R_p = h \times R_p(5) / 5 \quad \text{for } 2m \leq h \leq 5m$$

說明

$RP(h)$ ：有效保護半徑

h ：為 ESEAT 針尖端高出（穿透欲保護物件之最遠端）水平面之高度

r ：保護等級

LEVEL I $r = 20m$

LEVEL II $r = 30m$

LEVEL III $r = 45m$

LEVEL IV $r = 60m$

Δ ：ESE 放電式避雷針 ESEAT 在評估驗證測試時間，所得出的效率。

ΔT ：電避雷針向上脈衝起始增值時間平均值

$$\Delta = \Delta T * 10^6$$

※ 避雷設備的支持棒及施工細節依據建築技術規則規定辦理。

※ 本表數據為廠商建議值。



利百嘉有限公司

代理法國 ADEE ELECTRONIC SARL 公司

DEFYSTORM 提早閃流放射式 (ESE) 避雷針

型號：DEFYSTORM XP2、DEFYSTORM XP4

檢查安裝維護手冊

設備本身組裝圖(含說明)

系統架構圖(含說明)

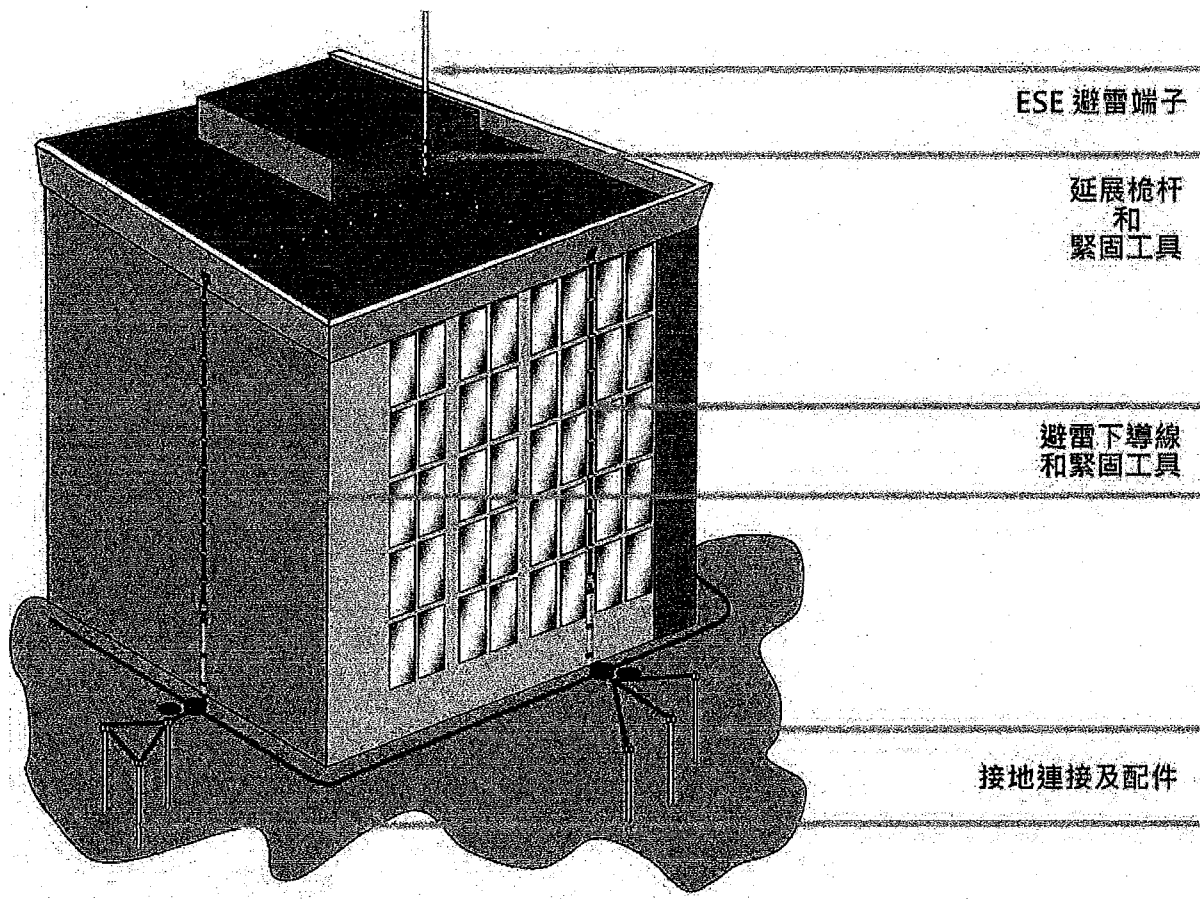
自主檢查表(安裝檢查單位蓋章欄、安裝檢查人簽名欄)

其他特別注意事項

DEFYSTORM® ESE 避 雷 針 安 裝 手 冊

下列手冊介紹之提前放電式（ESE）避雷針的指導方針和主要要求，均已符合法國避雷規範 NF C17-102 2011 之標準。

ESE 避雷端子之一般安裝配置：



構 圖 1

雷電攔截設備：

雷電攔截系統是由一個或多個提前放電式（ESE）避雷端子。
 DEFYSTORM® 避雷端子符合 NFC 17-102 2011 標準。
 DEFYSTORM® 避雷端子根據它們的觸發時間有數種型號可供選擇：



XP2 ESE 25 μ s 316L 不銹鋼避雷端子

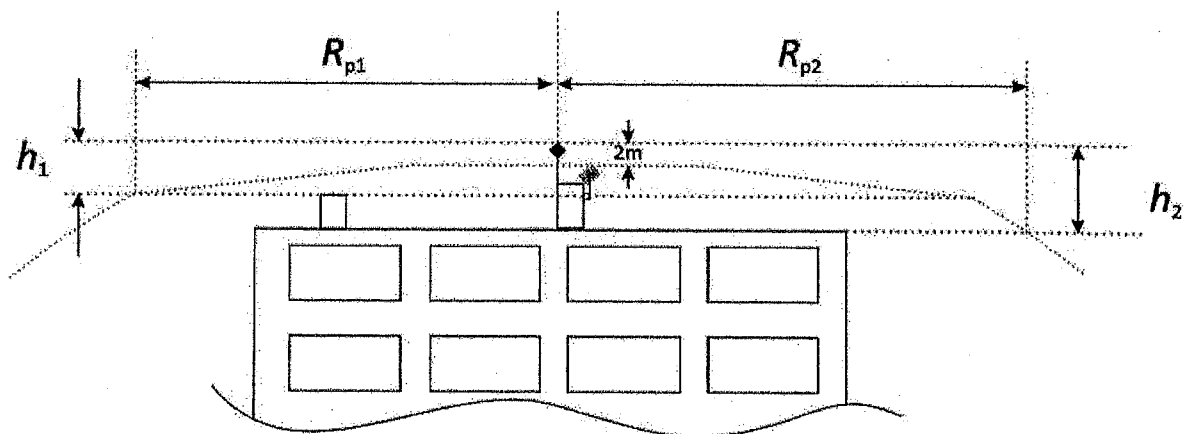


XP4 ESE 45 μ s 316L 不銹鋼避雷端子

（即可選用鍍銅塗層之型號和搭配故障指示燈）

有效保護半徑取決於 ESE 避雷針的安裝高度，相對於需要保護的其它元件和該設備的觸發時間（以 μs 為單位）。

在 ESE 避雷端子的尖端必須安裝在被保護建築物之任何物件至少高於 2 米以上。當避雷端子裝置在需要保護區域之 5 米以上時，其為最佳的保護半徑（超過 5M 時保護半徑即會增加）。



構圖 2

保護半徑也取決於保護的層級（I，II，III 或 IV），而這是基於定義在建築物的技術規格或風險分析的結果，並進行符合 NFEN 62305-2 標準或依據 UTE C17-108 標準評估風險。

這種評估通常進行在指定的技術要求或工程的成本。

避雷端子的固定

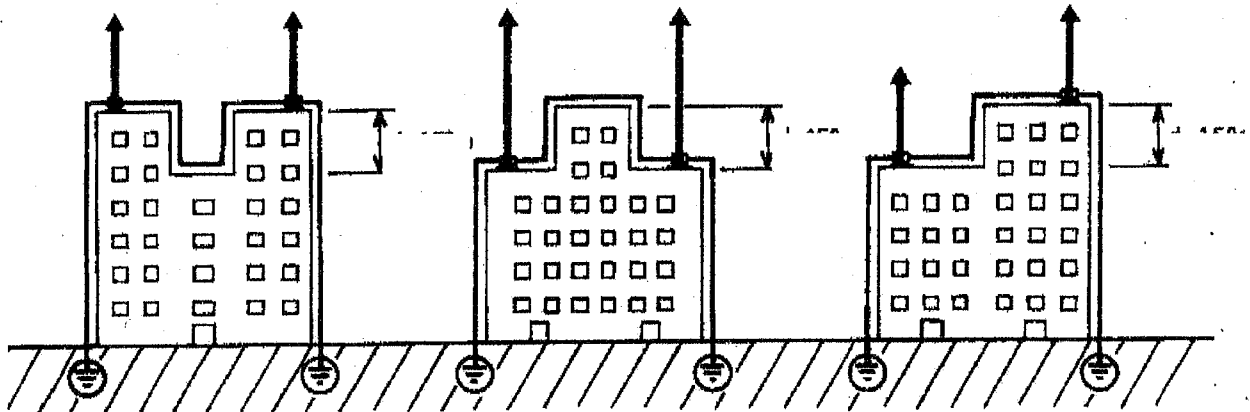
桅杆之固定取決於避雷針的位置。

- 1) 垂直牆，斜屋頂：使用 2 或 3 組固定支架（PARFIXM03，M13，M15，M17）
- 2) 煙囪：使用 2 或 3 個弧形鐵環（PARFIXM23）和鋼製背帶（PARFIXM24）
- 3) 管狀支撐：使用 2 或 3 個移動式弧環（PARFIXM33）
- 4) 露台或普通屋頂：使用桅杆支撐架（PARFIXM53）
- 5) 木製屋脊：使用套管密封或臥鋪螺釘緊固方式（PARFIXM42）

在附近有天線的存在，桅杆必須藉由轉向器（PARECL60）與下導線相互連結。這也適用位於比間隔 S 中，距離更近之任何配件（見第 8 頁）。

間隔 S 距離之計算是根據保護等級、向下導線的數量和接地連接點之間的長度來計算。在可能的情況下，建議修改下導線之路徑以避免錯誤的连接（參見第 8 頁中之間隔距離的計算）。

當數個避雷端子要安裝在同一棟建築結構時，它們的下導體可以互相連接，除非有一個障礙物（屋簷，屋頂裝飾物……）且是主要的至高點（構圖 3）。在這種情況下，間隔距離的計算必需如 構圖 4. f 中所描述並計算其距離。



構圖 3

備註：此種連接方式稱為互動式，並提供了每個避雷端子僅使用一條下導體的可能性。且必須特別注意檢查其間隔距離。

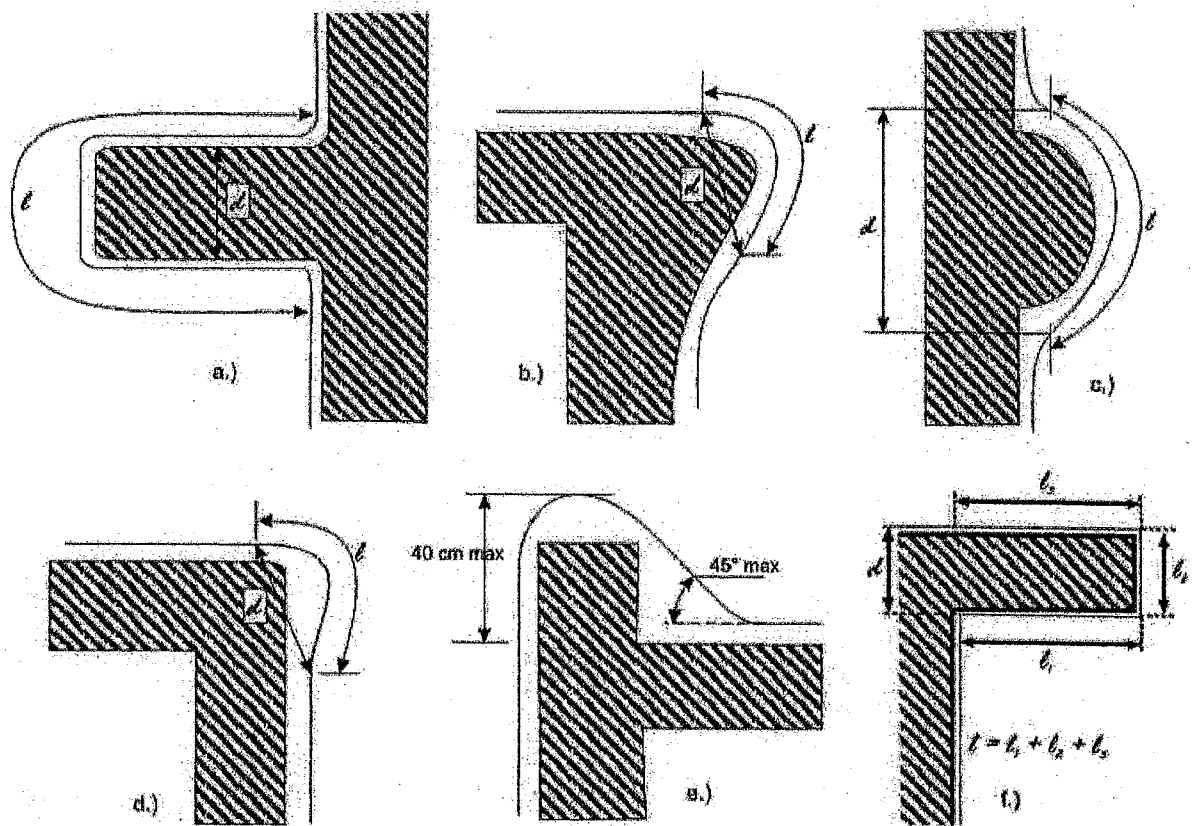
下 導 線：

一個 ESE 避雷端子必須連接到至少 2 條下導體。

當數個 ESE 避雷端子都安裝在同一個屋頂時，在一定的條件之下，有可能共同使用相同之向下導體。

下導體安裝要點：

- 從桅杆上的避雷端子（不銹鋼緊固附件）開始，並利用頂圈將其緊固在桅杆。
- 安裝在建築物的外牆部位，並盡可能採用最直的路徑。
- 迴避任何高起的部份，除非它符合下列準則之條件：比 40 公分更低，且下墜角度不得大於 45 度角（見構圖 4 e）。
- 曲率半徑至少在 20cm 以上（當路徑改變時，可使用建議的預製彎頭：pades07）。
- 支撐架之固定，於每 33 公分使用 1 緊固附件。



L: 曲線的長度 (m)

D: 曲線的寬度 (米)

當符合 $d > l/20$ 之比率時，導線之絕緣體有被破壞的風險。

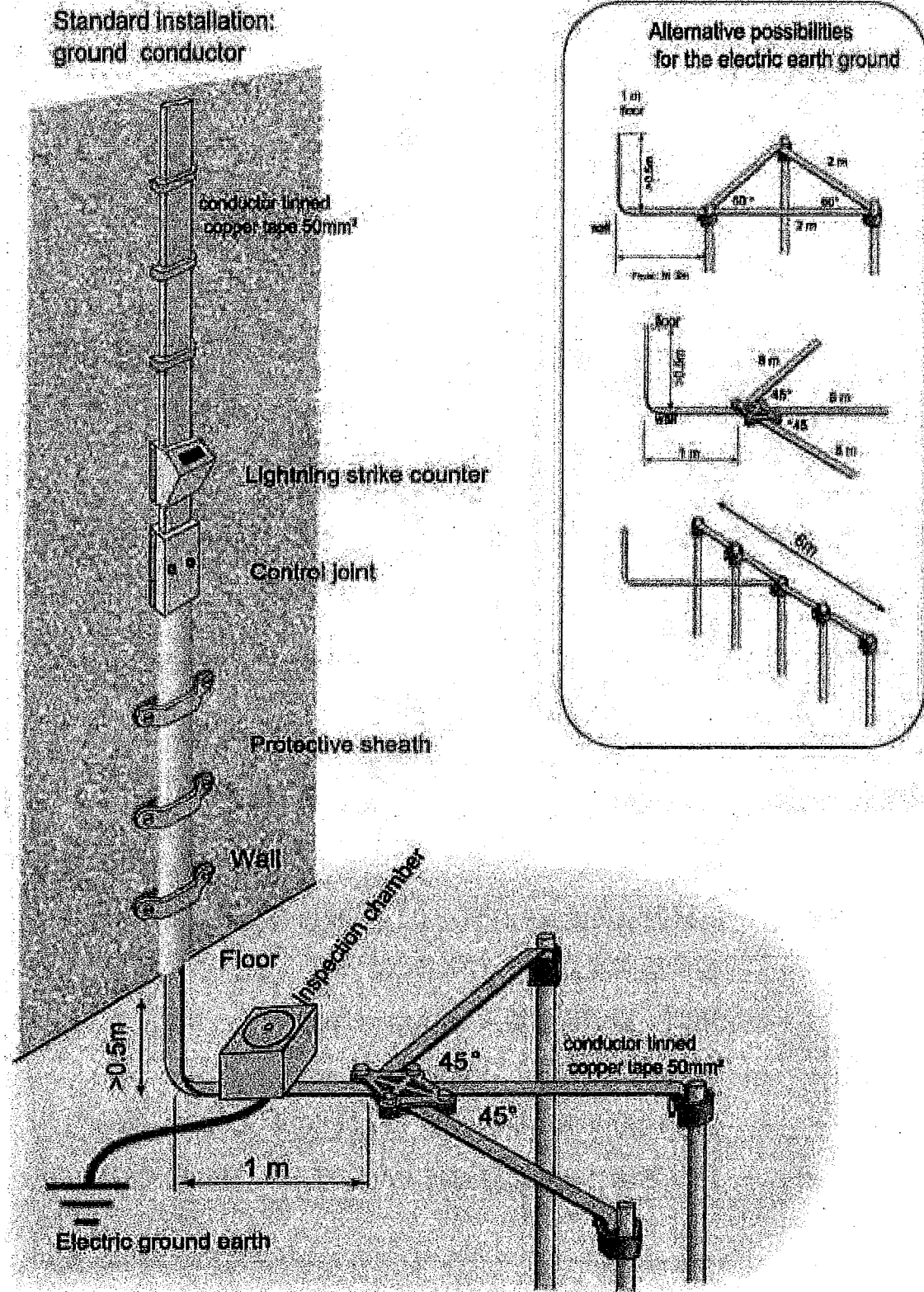
構圖 4

下導線之固定，可根據建築結構材質，於每米使用 3 個緊固配件固定。

- 砌磚 ----- 爪釘與固定銷 (PARFIXC02 和 PARFIXC05)
- 瓦片屋頂 ----- 瓦片屋頂的緊固夾 (PARFIXC11)
- 平屋頂 ----- 用於平屋頂之導線架 (PARFIXC81)
- 瀝青防水 ----- Ruberalu 固定帶 (PARFIXC31)
- 金屬屋頂 ----- 鍍銅搭扣或不銹鋼緊固夾 (PARFIXC41 或 PARFIXC43)
- 支撐管 ----- 球狀套環 (根據直徑選擇 PARFIXC51, PARFIXC52, PARFIXC54 或 PARFIXC58)

接地連結

建議根據以下方案配置每個下導線的底部：

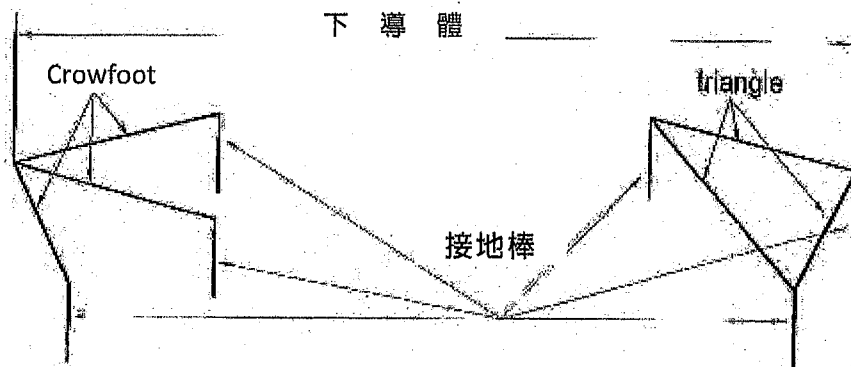


構圖 5

在此配置中，每個下導線底部的組成可由 3 個緊固套保護並放在其控制連結點的下方 (parter11)。

必須仔細注意這部分的安裝，以符合下列規定：

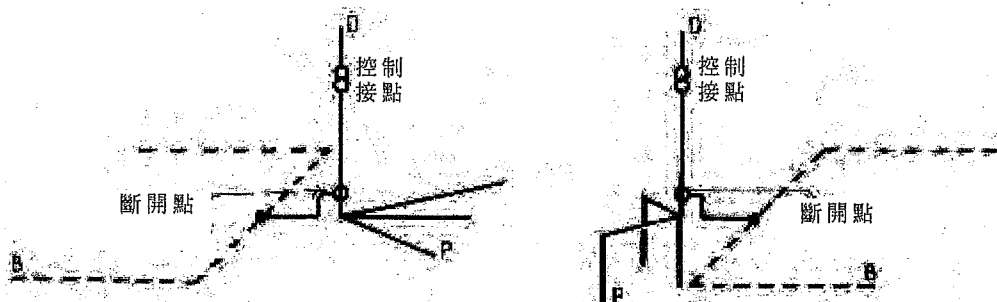
- 其接地電阻值不能超過 10 歐姆。
- 接地連接必須至少埋入地面下 0.5 米，並構成“爪形”或“三角形”且在每一個邊緣末端各連結一個垂直接地棒 (構圖 6)。
- 每支等長之垂直接地棒必需至少為 6m。



構圖 6

使用獨立的接地連接 (A型爪形或三角形) 較為常見，但其連接也可以用一種帶式接地系統所組成 (請參考 NFC17-102 標準)。

- “爪形”或“三角形”之接地連結在挖掘時，其方向位置依規定盡可能避開 (地下室，瓦斯槽，油罐)
- 接地連接之下導線，其位置必須遠離埋在建築物中的任何金屬管道至少 2 米以外的距離 (即使沒有連接到大樓)
- 建築物的接地系統必須與 ESE 避雷端子之接地相互連結，並利用一個接地夾 (PARTERMT04) 且可以被拆卸。其設置的路徑應在水平的地面和建築物外。當建築物有金屬外層，在檢測其檢查孔之接地阻抗時，該連結夾具必需斷開。



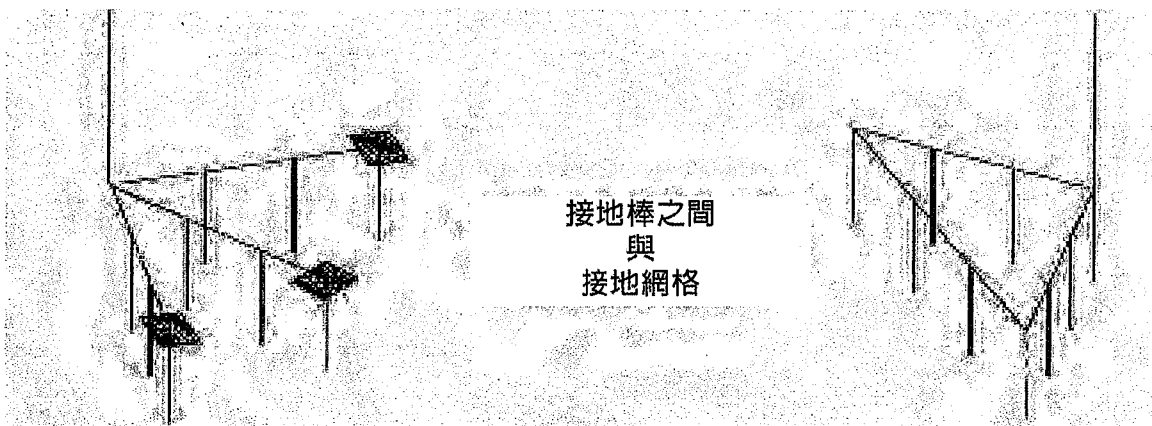
構圖 7

D = 下導線.
B = 接地帶或安裝等電位聯結.
P = ESE 避雷端子之接地連接.

接地電阻率之改善：

當接地連結之歐姆值超過 10 歐姆時，在可行的情況下，必需要延長其垂直接地棒之長度（伸縮接地桿 PARTER46）。

如果此種改善方法仍然不夠時，可以在“爪形”的各連接部位加入接地網格，“三角形”亦然，並且再延長垂直接地棒之長度或在其中間增加垂直接地棒（計劃 8）。在此情況下，各個接地必需相互連結。



構圖 8

2011 年 NFC 17-102 法規中規定，標準有效性之接地連接，其電阻值需達到 10 歐姆以下。

為了符合標準，需添加等長的水平接地棒，其接地連結必須至少達到：

- 等級 I 之安裝，其每個接地連結為 160 米
- II 級，III 級或 IV 級為 100 米

垂直接地棒長度之加倍計算，以 20 米為最大長度。

接地網格可以說明接地棒的長度在其埋入之深度的重要性（PARTER27）。此外，接地棒可以與土質改良劑結合，以降低其歐姆值（Terrohm PARTER63 或 Terrohm 接地網格之裝設 PARTER P22）。

以上只有在 50 公分以下的部分需被考慮在此計算中。

避雷端子之絕緣

當建築物需要被保護時，避雷端子安裝在一個鐵塔上或一個獨立的金屬支撐架上，且它應被認為是絕緣的。

在這種情況下，一個單一的向下導體和獨立的接地連接是必要的。無需連接到電氣安裝。在避雷防護系統中的配電盤上，必需安裝一個 A 型的突波保護器。

等電位連接之配套措施

當間隔距離無法依規定時，下導線之間必需與其附近的任何金屬元件相互連結。

在避雷端子或向下導線與金屬結構之間的電氣絕緣，金屬設備和內部系統部份可以在其之間，透過提供一段間隔距離“S”，此S之計算由下列公式計算出：

$$s = \frac{k_i}{k_m} \times k_c \times l \quad (m)$$

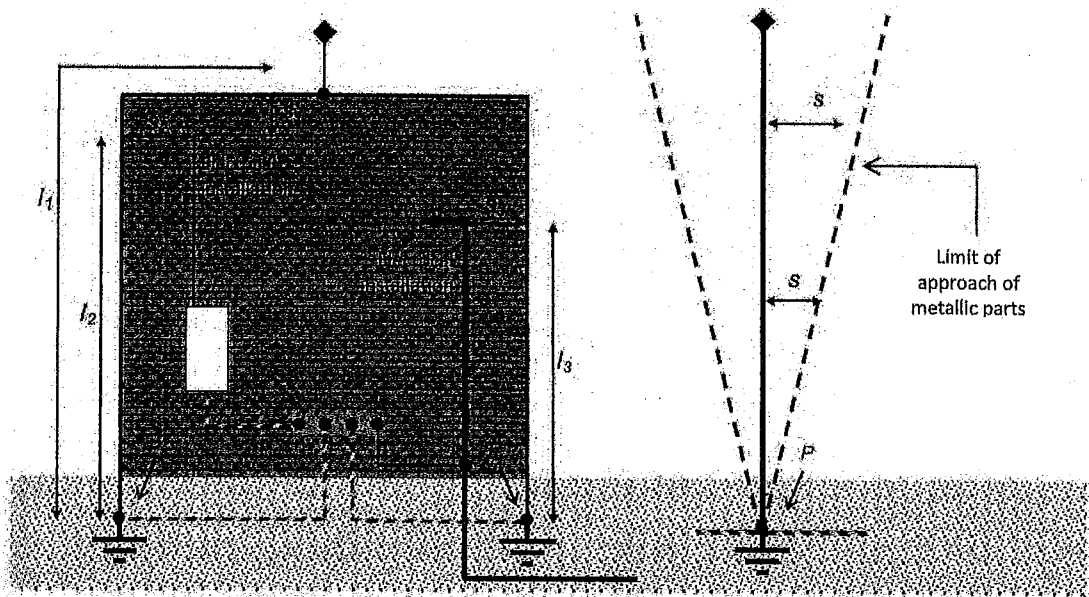
其中：

k_i 取決於所選擇的防雷系統等級

k_m 取決於電氣絕緣材料

k_c 取決於（部分）雷電流通過的避雷端子和其下導體

l 為長度，單位為米，沿著避雷端子與下導體的點至最近的等電位連接點或接地端子，其間隔距離必需考慮。



構圖 9 - 圖示為關於間隔距離根據其所考量之長度與基於該距離所增加的電位差到最近的等電位點 (P)

Class of LPS	k_i
I	0,08
II	0,06
III and IV	0,04

在混凝土建築結構與相互連接的金屬框架，必需沒有間隔距離

Material	k_m
Air	1
Concrete, bricks, wood	0,5

備註 1：當有多種一系列的絕緣材料時，可使用一個最好的方法來得到較低的 k_m 數值。
備註 2：製造商應該提供使用其他絕緣材料之施工指導與 k_m 的數值。

ADEE Defystorm 避雷針

型號 XP2、XP4 效能測試維護手冊

1- Defystorm 測試說明

本測試器可以經由避雷針安裝現場連接或直接連結 Defystorm 避雷端子，進行定期檢查及檢驗 Defystorm 系列之避雷端子，確保其效能正常運行

A-本測試器各項配件：

- 1) 用於連接在較高處之 Defystorm 避雷針的伸縮長桿，在其頂端配有導電錐蓋及可纏繞的導線（如圖一、二）

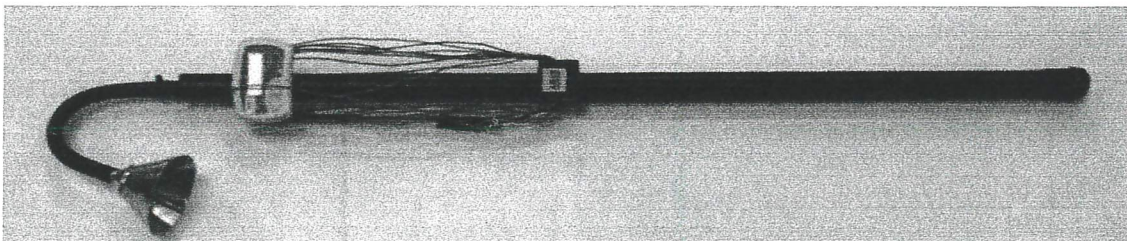


圖 一

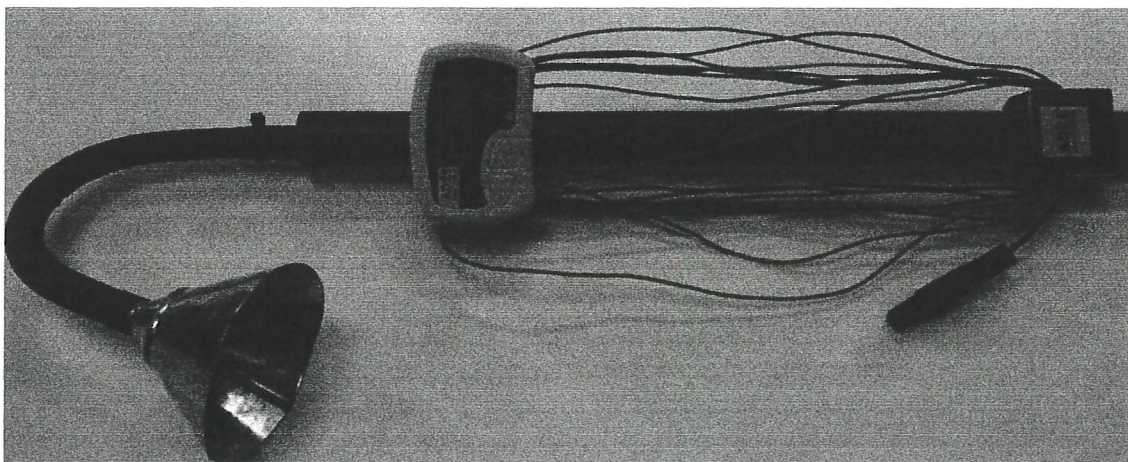


圖 二

- 2) LCR40 測試器主體為自動量測電容之裝置，單位為 nF (nano-Farad, 10^{-9} Farad) 可利用測試伸縮長桿其頂端的導電錐蓋及可纏繞導線，將 Defystorm 避雷針連接起來 (如圖三)

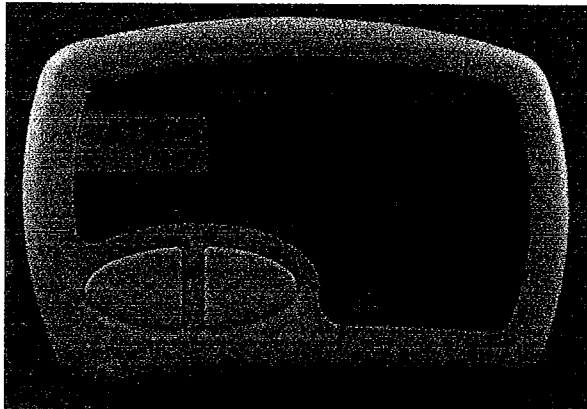


圖 三

2- Defystorm 測試程序

A- 伸縮長桿之測試安裝

- 1) 鬆開纏繞在桿上的紅色和黑色測試導線
- 2) 將伸縮長桿與測試導線展開至6米左右
- 3) 將伸縮桿上導電錐蓋定位到 Defystorm 避雷針之頂端，並將紅色測試導線連接錐蓋
- 4) 將黑色測試導線上之鱷魚夾連接 Defystorm 避雷針之底部另一端 (如圖四)
- 5) 測試鱷魚夾必須使用大號夾具，方能夾住直徑25mm之避雷端子

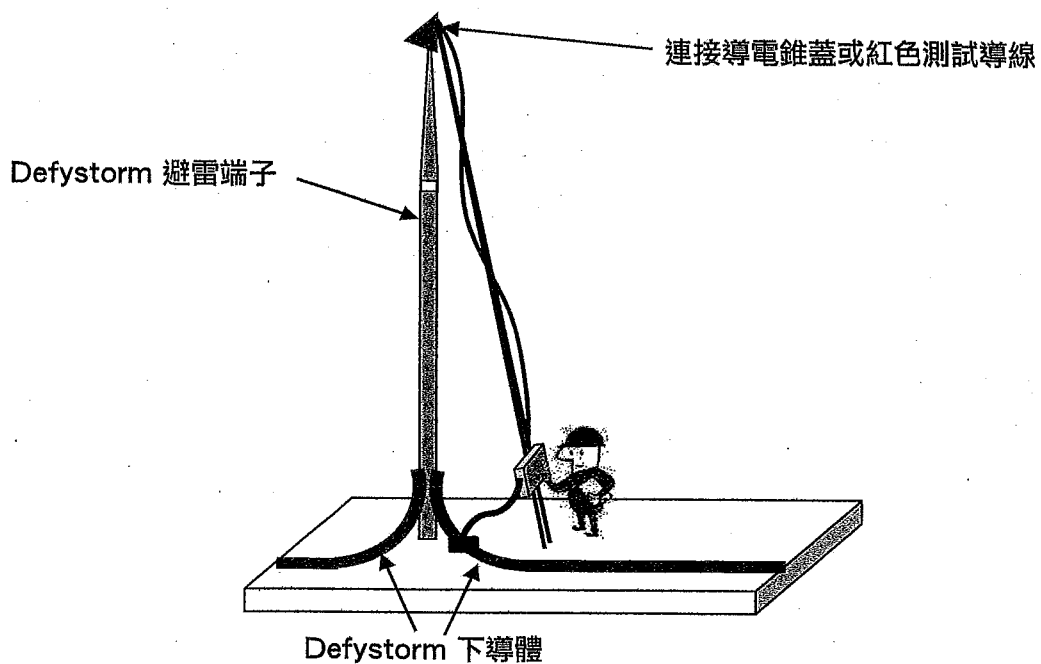


圖 四

B-無伸縮長桿之測試安裝

- 1) 鱷魚夾子夾住避雷端子如圖五所示，確保鱷魚夾與避雷端子之間的接觸良好
- 2) 將這兩個鱷魚夾分別夾住連接在避雷端子之2個不同的測試部位
- 3) 連接位置為一個在避雷端子的前端部分，另一個在端子絕緣處之下方
- 4) 測試鱷魚夾必須使用大號夾具，方能夾住直徑25mm之避雷端子

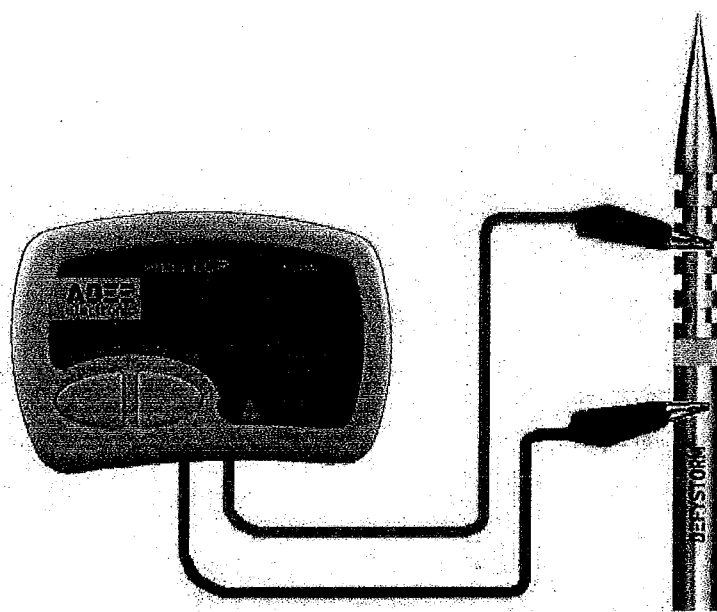


圖 五

C-量測與測試後數值之比較

- 1) 按下測試本體上之“On-Test”按鈕開始自動測量（如圖 六 B）
- 2) 將 Defystorm 避雷端子量測出之數值與比較表中所示之最大與最小數值範圍進行比較
- 3) 如果測試數值在比較表中所示的範圍內，其避雷端子測試效能為 正常
- 4) 如果測試數值不在比較表中所示的範圍內，請繼續進行下列程序：

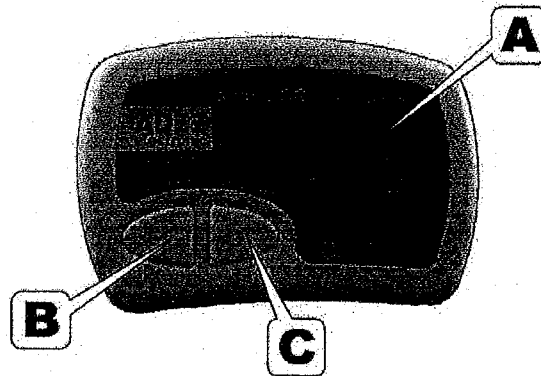
測試數值比較表

Defystorm 型號	觸發時間 ΔT	最小數值	最大數值
XP4	45 μ s	5 η F	15 η F
XP2	25 μ s	8 η F	14 η F

D-量測後數值異常之處理

- 1) 確保測試之避雷端子是 ADEE Defystorm 正廠出產之避雷針，任何複製或仿冒之產品將無法獲得相同的性能與保障
- 2) 確保測試溫度平均是在 20°C ($\pm 5^{\circ}\text{C}$) 的溫度下進行。提出的測量是否受到溫度的影響
- 3) 確保連接點是乾淨且不含任何油脂或污染物質，避雷端子沒有明顯的損壞且是可以被檢測
- 4) 如果上述程序已經完成，測試數值仍不在比較表中所示的範圍內，也沒有明確表明避雷端子是否具有功能。請聯繫您的 ADEE代理商以獲取更多的技術支援與協助

E -Atlas LCR40 測試器面板



圖六 Atlas LCR40 測試器面板詳圖

- A：數位顯示幕
B：測試器 開始測試／開啟鍵
C：測試器 資訊切換／關閉鍵

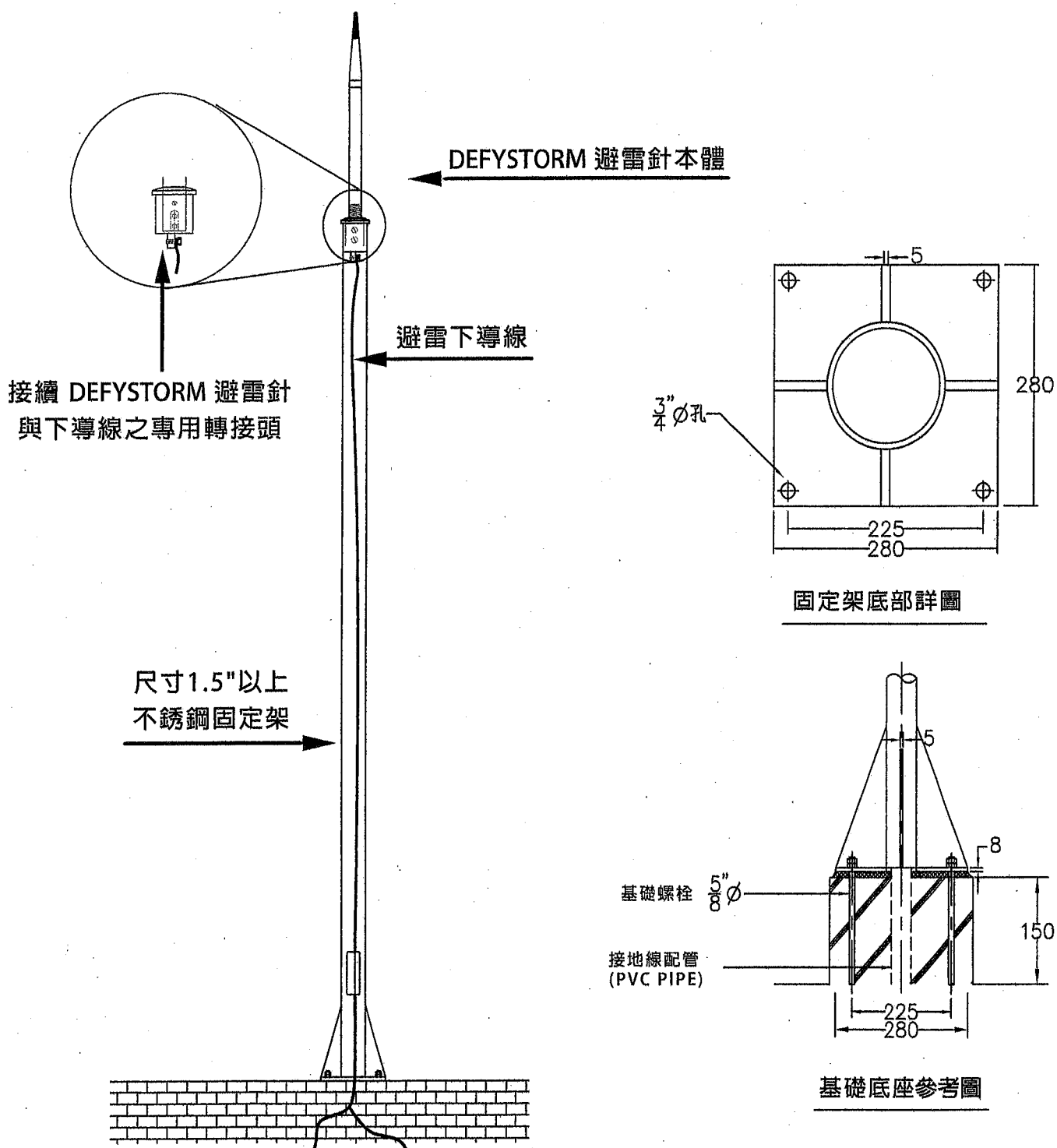
警告：

1. 本避雷針必須確保不會被用於非正確設計、超過其額定荷載的安裝方式或其它目的以外的用途。
2. 請完全遵循所有的維護測試程序，以確保正確和安全的安裝與功能。
3. 安裝不當，濫用，誤用或其他未能完全按照安裝說明，可能會導致產品故障，財產損失，身體傷害甚至死亡。

安全守則：

所有的管理法規和施工現場作業規章必須遵守。並須使用適當之安全設備，如保護眼鏡，安全帽，並視情況使用所需之專用手套。

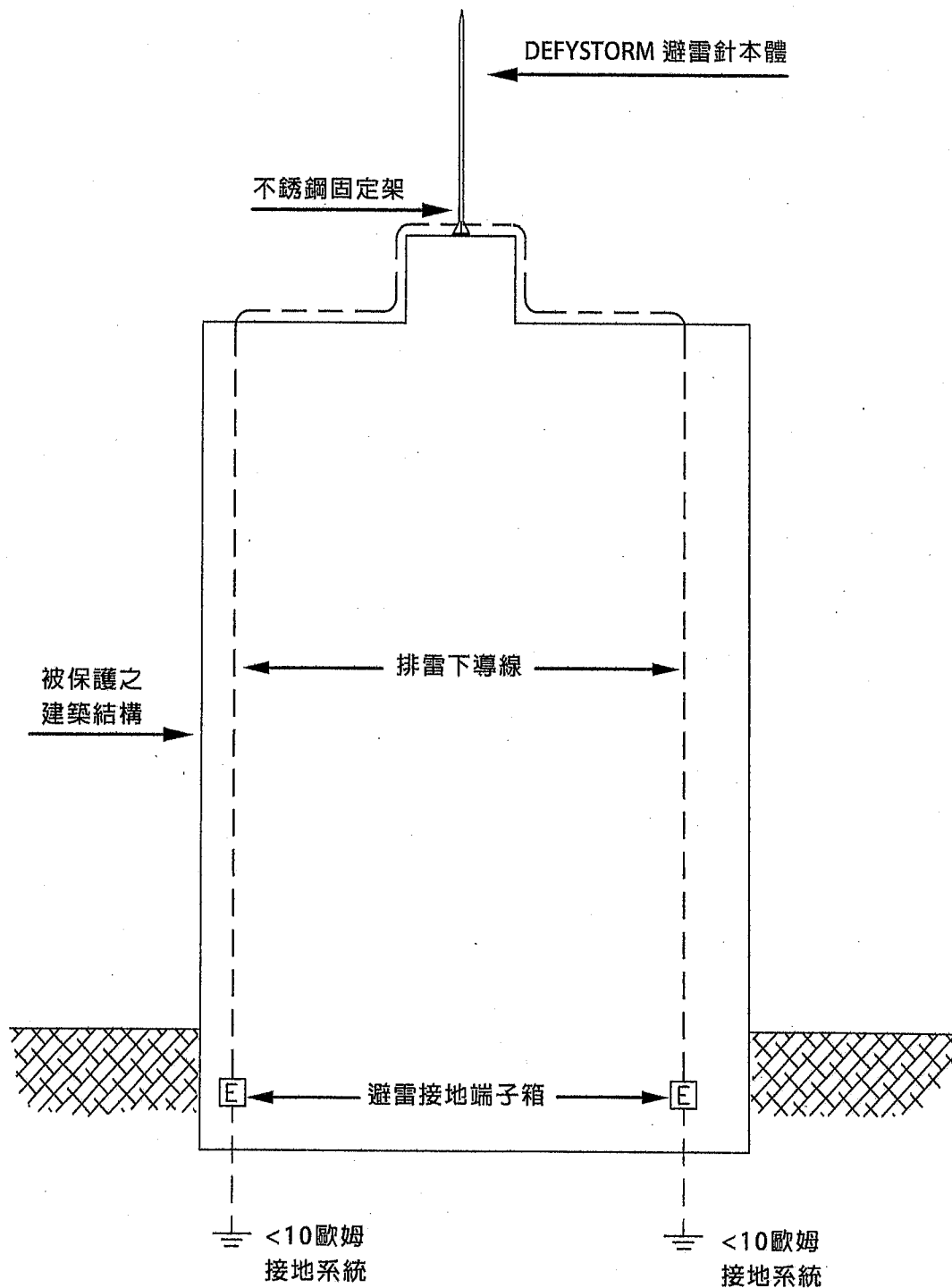
設備本身組裝圖



說明：

- 1, 避雷針之組立, 依不同之建築結構及現場, 可能會有不同的組立方式。
- 2, 本避雷系統上部組立包括避雷針本體、轉接頭、下導線、固定架及基礎底座。
- 3, 固定架至少由高 2 米及尺寸 1.5 英吋以上之不銹鋼支架構成。
- 4, 下導體至少需二條以上, 並依照建築技術規則避雷設備篇第 24 條及第 25 條中之相關規定設置。

系統架構圖



說明：

- 1, 本避雷針為提前放電式避雷系統，系利用雷雨雲所引發之大氣電場變化為主要能源，進而觸發避雷針內裝置產生向上閃流，將雷電流藉由接地引入地下，本避雷系統均無依賴電或外加電源供應。
- 2, 本避雷系統包括放電式避雷端子、排雷下導線、支撐架及接地系統。
- 3, 固定架至少由 2 米以上之不銹鋼支架構成，並可耐當地之最大風壓。
- 4, 下導體至少需二條以上，並依照建築技術規則避雷設備篇第24條及第25條中之相關規定設置。
- 5, 避雷針之保護半徑應符合法國避雷規範 NF C17-102 2011 標準中的技術規範。其計算方式採用法規中之公式計算，並需將避雷針本體裝置於超過被保護物件之最高點以上。

利百嘉有限公司

法國 ADEE ELECTRONIC SARL 公司 DEFYSTORM 提早閃流放射式
(ESE) 避雷針 型號：DEFYSTORM XP2、DEFYSTORM XP4

TEL：(06) 2237116 FAX：(06) 2110347

避雷設備自主檢查表

建築物使用者	:	
建築物名稱	:	
避雷設備裝設地點	:	
避雷設備安裝數量	:	
聯絡電話	:	
施工日期	:	
檢查日期	:	
產品型號	:	DEFYSTORM XP2、DEFYSTORM XP4

項次	檢查項目及說明	正常	異常	備註說明
1	檢查 DEFYSTORM 避雷針本體和其下端是否有嚴重凹陷或其他損壞。			
2	完整防雷系統是否有依照設計圖面施工或都已正確安裝。			
3	避雷針本體之專用絕緣接頭是否有破損或龜裂。			
4	避雷針本體與其支撐架及 RC 基礎座是否有固定良好。			
5	下導體的尺寸、路徑、連接點及下導體到接地系統的連接是否正確固定。			
6	避雷針高於被保護設備之高度是否符合 NF C17-102 規範在 2 公尺以上。 (量測值：_____ 公尺)			
7	避雷針之接地電阻值是否合乎法規規定小於 10 歐姆以下。 (接地電阻量測值 _____ Ω)			
8	安裝檢查雷計數器如有安裝設置時應紀錄數值 (數值為 _____ 次)。			

※避雷設備的保護範圍請遵照內政部營建署核准文附件表格為準。

※避雷設備的支持棒及施工細節依據建築技術規則規定辦理。

※本避雷設備自主檢查表為內政部營建署核准必要填報文件，煩請貴單位配合。

安裝檢查單位(蓋章)：	安裝檢查人(簽名)：