

正本

發文方式：郵寄

檔 號：

保存年限：

新竹市政府 函

30044
新竹市北區北大路307號15樓之4

地址：30051新竹市中正路146號
承辦人：黃奇生
電話：03-5282064
傳真：03-5269388
電子信箱：02336@ems.hccg.gov.tw

受文者：社團法人新竹市建築師公會

發文日期：中華民國109年3月6日
發文字號：府都建字第1090039727號
速別：普通件
密等及解密條件或保密期限：
附件：如主旨

裝 主旨：檢送本府108年12月5日召開新竹縣、市、科學園區建築法規
聯席研討會議紀錄乙份，請查照。

訂 正本：新竹縣政府工務處、科技部新竹科學園區管理局(建築管理組)、新竹市不動產開發商業同業公會、新竹縣不動產開發商業同業公會、社團法人新竹市建築師公會、社團法人新竹縣建築師公會
副本：本府都發處(都市計畫科、建築管理科)

市長林智堅

線 本案依分層負責規定授權主管處長決行

新竹市建築師公會
收 109年3月10日
文 第 0211 號

新竹縣、市、科學園區建築法規聯席研討會議紀錄

壹、會議時間：108年12月5日下午2時0分

貳、會議地點：本府都市發展處2樓會議室

參、主持人：許代理處長志瑞

紀錄：黃奇生

肆、出席人員：詳后附簽到簿

伍、討論：略

陸、結論：詳后附件「提案1081201~1081206決議」。

柒、散會：下午5時0分。

召開新竹縣、市、科學園區建築法規聯席專案會議簽到表

一、時間：108年12月5日（星期四）下午2時00分

二、地點：新竹市政府都市發展處2樓會議室

三、主持人：許志強

四、出席單位及人員：

新竹市政府都市發展處：

黃新 李山

新竹縣政府工務處：

陳博舟 黃雅婷 楊新廷

科技部新竹科學工業園區管理局：

黃信訓 吳美觀

新竹市不動產開發商業同業公會：

郭嘉昌 李瑞編

新竹縣不動產開發商業同業公會：

王靖元

社團法人新竹市建築師公會：

吳清子 陳政 林淑濤
林清如 許永光

社團法人新竹縣建築師公會：

林麗廷 林清如 許永光 謝善昭
黃慶華

提 案	(一) 有關供公眾使用建築物設計採用環保署認可之預鑄式汙水處理設施，該設備須否委託環境工程技師設計簽證疑義，提請討論。
說 明	<p>依建築法第 13 條：本法所稱建築物設計人及監造人為建築師，以依法登記開業之建築師為限。但有關建築物結構及設備等專業工程部分，除五層以下非供公眾使用之建築物外，應由承辦建築師交由依法登記開業之專業工業技師負責辦理，建築師並負連帶責任。</p> <p>參考—行政院環保署核發之預鑄式汙水處理設施核可函（附件一）</p>
解 釋 函 （ 令 ）	
決	有關供公眾使用建築物於建築執照申請時採用之預鑄式汙水處理設施，若經行政院環境保護署認可之有效期間內在案，新竹縣政府及科學園區管理局尚依原執行方式，於建照申請時不須另行委託環境工程技師設計簽證。另新竹市政府待與工務處下水道討論後再確認執行方式。
議	
關 鍵 字	專業工業技師簽證

(附件一)

行政院環境保護署 函

地址：10042 臺北市中正區中環路1段83號
聯絡人：黃武田
電話：(04)2252-1718 #314
傳真：(04)2252-1522
電子郵件：0271@epa.gov.tw

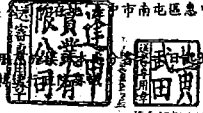


408
臺中市南屯區大正街50號1樓
受文者：達甲實業有限公司 代表人黃武田
發文日期：中華民國105年12月7日
發文字號：環署管字第1050100923號
類別：審議件
密等及解密條件或保密期限：
附件：0641-03_FG2-RC-020型號審定登記文件、收據1紙

主旨：貴公司申請達甲牌FG2-RC-020型號預鑄式建築物污水處理設施展延併變更（製造工廠基本資料變更）審定登記，與內政部共同審定通過並予登記，登記事項增加審定登記文件，請查照。

說明：

- 一、依據貴公司105年12月1日105達甲字第105120401號及10月24日105達甲字第105102401號函、預鑄式建築物污水處理設施管理辦法及本署105年11月22日製達甲字第1051103號函辦理。
- 二、檢附審費新臺幣500元整收據（證-地字第10010101號）1紙及加蓋騎縫章之達甲牌FG2-RC-020型號預鑄式建築物污水處理設施審定登記文件計9頁（預建字第1051-03號）及請文件各1份。
- 三、處分相對人名稱：達甲實業有限公司（代表人姓名：黃武田、身分證統一號碼：B12080****）、公司統一編號：52821020、地址：臺中市南屯區惠中里大正街50號1樓。
- 四、對本處分如有不服，請於中華民國105年12月30日內逕具訴願書送由本署轉送訴願委員會。



第 1 頁 共 2 頁

行政院環境保護署環境管理處綜合文書組

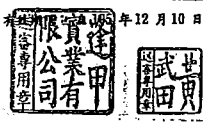
預鑄式建築物污水處理設施審定登記文件 *X

審定字號：預建污字第 0641-03 號

達甲實業有限公司申請預鑄式建築物污水處理設施，經內政部及本署環境保護署共同審定通過並登記下列事項。

- 一、名稱：預鑄式建築物污水處理設施
- 二、廠牌：達甲牌
- 三、型號：FG2-RC-020
- 四、基本資料及規格：第2頁至第9頁(共8頁)
- 五、材質：鋼筋混凝土(RC)
- 六、外型：長方體，槽體數：4個
2.05(長)×1.40(寬)×2.21(高)×1槽，單位：公尺
1.49(長)×1.40(寬)×2.21(高)×3槽，單位：公尺
- 七、人孔數：4個

八、有效期間：自中華民國105年12月10日至108年12月9日



中華民國 105 年 12 月 7 日

建此
照影
執印
照本
證僅
明供
專申
用請

1081202

提
案

(二) 有關建造執照申請案已檢附政府核發之建築線指示文件，須否再檢附土地使用分區證明疑義，提請討論。

說
明

解
釋
函
(令)

決
議

因申請建築執照所需之建築線指示文件已經檢附相關之土地使用分區證明確認，故不須再行檢附。

關
鍵
字

土地使用分區證明

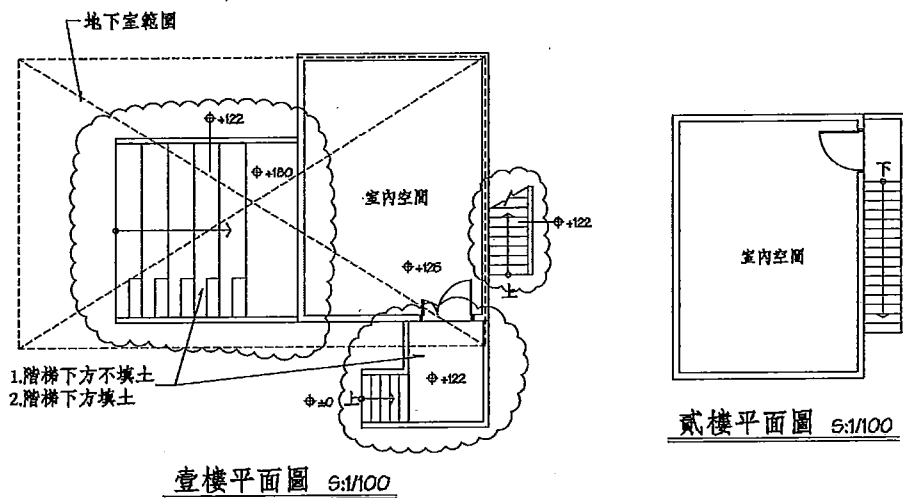
提案

(三) 有關非山坡地建築基地之空地或人工地盤上，設置突出基地地面超過 1.2M 之階梯或看台等構造物，須否計入建築面積疑義，提請討論。

說明

建築技術規則第一條第 3 款

地下層突出基地地面未超過一點二公尺，不計入建築面積。



解釋函(令)

決議

依建築技術規則第一條第 3 款已明訂：地下層突出基地地面未超過一點二公尺，不計入建築面積；故應從其相關規定計算。

關鍵字

建築面積

提案	(四) 有關都市計畫內商業區建築基地，得否申請八大行業或電子遊藝場等類似用途之建築疑義，提請討論。
說明	參考--都市計畫法臺灣省施行細則第 17 條 商業區為促進商業發展而劃定，不得為下列建築物及土地之使用： 一、第十八條規定限制之建築及使用。 (詳附件二)
解釋函(令)	
決議	再行研議。
關鍵字	都市計畫法臺灣省施行細則

(附件二)

第十七條 商業區為促進商業發展而劃定，不得為下列建築物及土地之使用：

一、第十八條規定限制之建築及使用。

二、使用電力及氣體燃料（使用動力不包括空氣調節、抽水機及附屬設備）超過十五匹馬力、電熱超過六十瓩（附屬設備與電熱不得流用於作業動力）或作業廠房之樓地板面積合計超過三百平方公尺者。但報業印刷及冷藏業，不在此限。

三、經營下列事業：

（一）製造爆竹或煙火類物品者。

（二）使用乙炔，其熔接裝置容量三十公升以上及壓縮氣或電力從事焊切金屬工作者。

（三）賽璐珞或其易燃性塑膠類之加熱、加工或使用鋸機加工者。

（四）印刷油墨或繪圖用顏料製造者。

（五）使用動力超過零點七五瓩之噴漆作業者。

（六）使用氣體亞硫酸漂白物者。

（七）骨炭或其他動物質炭之製造者。

（八）毛羽類之洗滌洗染或漂白者。

（九）碎布、紙屑、棉屑、絲屑、毛屑及其他同類物品之消毒、揀選、洗滌或漂白者。

（十）使用動力合計超過零點七五瓩、從事彈棉、翻棉、起毛或製氈者。

（十一）削切木作使用動力總數超過三點七五瓩者。

（十二）使用動力鋸割或乾磨骨、角、牙或蹄者。

（十三）使用動力研磨機三臺以上乾磨金屬，其動力超過二點二五瓩者。

（十四）使用動力碾碎礦物、岩石、土砂、硫磺、金屬玻璃、磚瓦、陶瓷器、骨類或貝殼類，其動力超過三點七五瓩者。

（十五）煤餅、機製煤餅或木炭之製造者。

（十六）使用熔爐鑄鑄之金屬加工者。但印刷所之鉛字鑄造，不在此限。

（十七）磚瓦、陶瓷器、人造磨石、坩鍋、搪瓷器之製造或使用動力之水泥加工，動力超過三點七五瓩者。

（十八）玻璃或機製毛玻璃製造者。

（十九）使用機器錘之鍛冶者。

四、公墓、火化場及骨灰（骸）存放設施、動物屍體焚化場。

五、廢棄物貯存、處理、轉運場；屠宰場。但廢棄物貯存場經目的事業主管機關審查核准者，不在此限。

六、公共危險物品、高壓氣體及毒性化學物質分裝、儲存。但加油（氣）站附設之地下油（氣）槽，不在此限。

七、馬廄、牛、羊、豬及家禽等畜禽舍。

八、乳品工廠、堆肥舍。

九、土石方資源堆置處理場。

十、賽車場。

十一、環境用藥微生物製劑或釀（製）酒製造者。

十二、其他經縣（市）政府認定有礙商業之發展或妨礙公共安全及衛生，並依法律或自治條例限制之建築物或土地之使用。

提案	<p>(五) 有關新竹市擬定「免申請指示(定)建築線指示概況表」(如附件三),其項目及相關規定由建築師簽證之法律責任疑義,提請討論。</p>
說明	<p>1. 有關建築線指示(定)權屬為政府主管機關,本概況表調查之項目,設計建築師難以認定。</p> <p>2. 新竹市政府於7月初陸續公告數批免申請指示(定)建築線之各重劃區範圍土地,其公告圖示僅圈示範圍但未標示免指示建築線之道路路段,且備註又載明有各項須申請指示建築線之附帶條件,其公告範圍圖之各建築基地,是否具有免指示建築線之意思,設計建築師無法查明判斷。</p> <p>(新竹縣市免指建築線圖例參考詳附件四,五)</p>
解釋函(令)	
決議	<p>1. 有關免申請指示(定)建築線案件概況表文件,暫不執行。</p> <p>2. 有關陸續公告數批免申請指示(定)建築線之各重劃區範圍圖,將後續會同相關單位確認後標示於圖說修正釐清後另行公告。</p> <p>3. 另本市著手調查現已開闢完成之計畫道路,劃定免指示建築線範圍,以達成精進方案目標。</p>
關鍵字	免申請指示(定)建築線

(附件三)

免申請指示(定)建築線案件概況表

基地概況	申請地點	新竹市 段 小段 (地號請詳列)等 筆土地,本案建築基地位於 區,依新竹市政府 年 月 日府都建字第 公告,免申請指示(定)建築線。	地號 重劃 號
	使用分區		
	建蔽容積	法定建蔽率: % ;法定容積率: %	
項目		相關規定	備註
1. 細部計畫頒布日期及名稱			
2. 道路截角規定			
3. 騎樓設置規定			
5. 建築基地是否面臨未徵收或未開闢之計畫道路或現有巷道或其他市區道路(系統道路)			
6. 其他規定(土地使用管制規定或都市設計審議)			

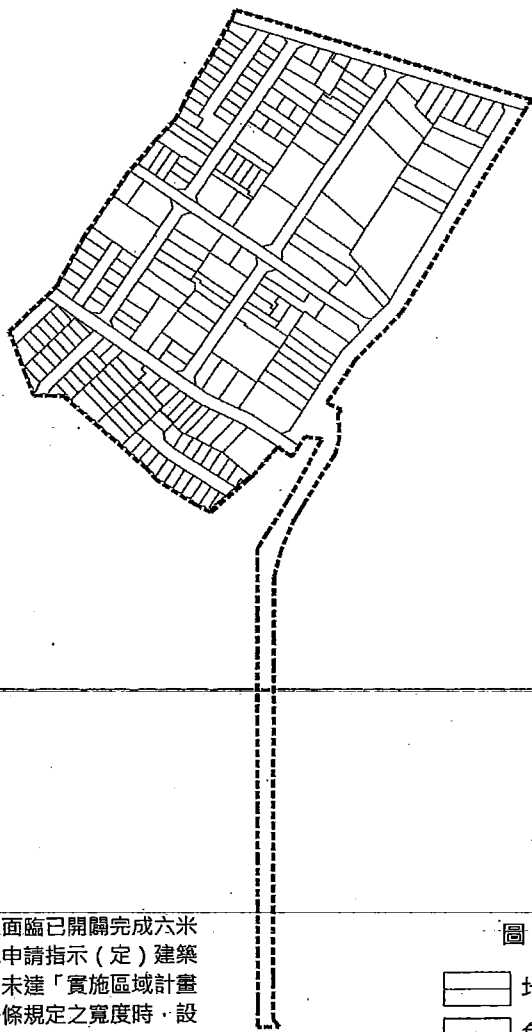
事務所名稱: _____ 建築師事務所

設計建築師: 建築師

*請簽名欄並蓋大小章

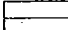
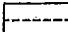
(附件四)

新竹市免申請指示(定)建築線範圍圖 - 富山農村社區土地重劃區



備註：1.本市上開重劃區內之基地，面臨已開闢完成六米以上道路境界線者，列為免申請指示(定)建築線範圍，但重劃區內之道路未達「實施區域計畫地區建築管理辦法」第十一條規定之寬度時，設計建築師仍應以道路寬度中心線，向兩旁均等退縮三公尺作為建築線，並由設計建築師簽證負責。
2.本市上開重劃區內之基地，如有臨接其他或新增尚未開闢完成之計畫道路、市區道路或現有巷道者，仍應依規定申請指示(定)建築線。

圖 例

-  地籍線
-  免指建築線範圍

(附件五)

副本

地址：
案卷序號：

新竹縣政府 函

地址：30210新竹縣竹北市光明六路10號
承辦人：工務處建築管理科14
電話：03-5518101-2549
電子郵件：1851618@zhg.gov.tw

受文者：本府工務處建築管理科科长
及建照組承辦人(公告及範圍圖共5份)

發文日期：中華民國 100年08月30日
發文字號：府工建 字第 1000117168 號
類別：普通件
密等及解密條件或保密期限：普通
附件：如主旨

主旨：檢送本府公告「竹北(含斗崙地區)都市計畫(十興路附近地區)細部計畫」範圍內「竹北市縣治三期細部計畫道路工程(第二標)」驗收開闢完成，得免申請指定建築線公告及範圍圖各乙份，請 查照。

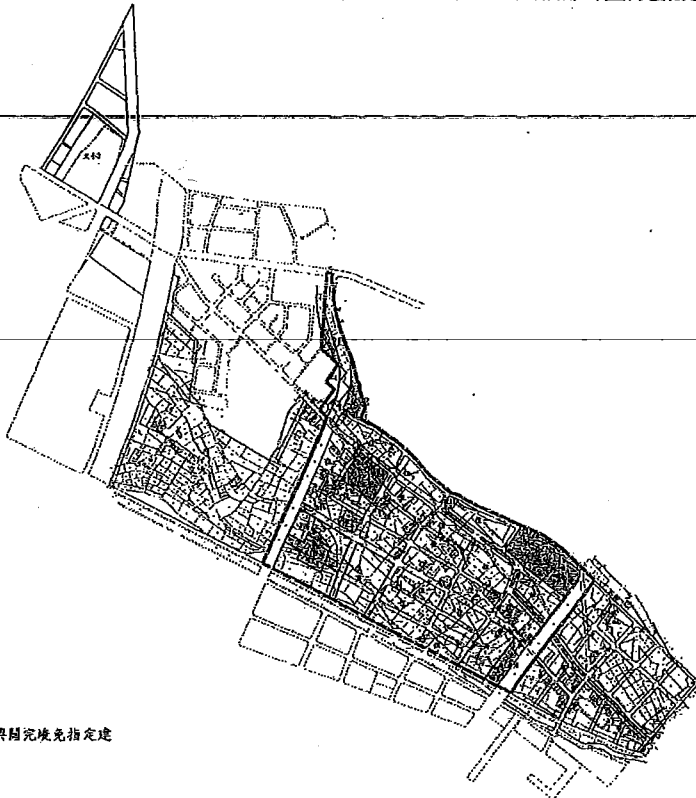
說明：依據「新竹縣建築管理自治條例」第2條第4項規定辦理。

正本：臺灣省建築師公會新竹縣辦事處、社團法人新竹市建築師公會、社團法人新竹縣建築師公會

副本：本府工務處營造科(公告及範圍圖各乙份)、本府工務處工程科(公告及範圍圖各乙份)、本府國庫產業發展處地政發展科(公告及範圍圖各乙份)、本府工務處使用管理科(公告及範圍圖各乙份)、本府工務處建築管理科科长及建照組承辦人(公告及範圍圖共5份)

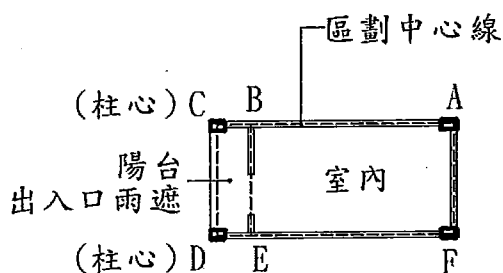
縣長邱鏡淳

竹北(含斗崙地區)都市計畫(縣治三期細部計畫)免指定建築線公告圖



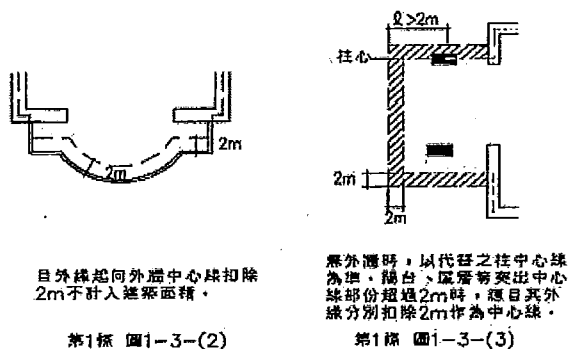
提案

(六) 有關內凹式陽台及出入口雨遮，建築面積計算範圍疑義，計算範圍：應為A-C-D-F或A-B-E-F，提請討論。



說明

建築技術規則建築設計施工篇第1條有關建築面積規定第1條圖1-3-(3)



解釋函(令)

新竹縣、市、科學園區建築法規聯席研討會(100年1月5日):

提案三：有關建築技術規則建築設計施工編第1條第3款規定「建築面積」：建築物外牆中心線或其代替柱中心線以內之最大水平投影面積，其計算方式疑義，提請討論。(附件六)

內政部函 67.05.31 台內營字第 789796 號 (附件七)

決議

依前次新竹縣、市、科學園區建築法規聯席研討會(100年1月5日)會議結論及內政部 67.05.31 台內營字第 789796 號函辦理辦理。

關鍵字

建築面積

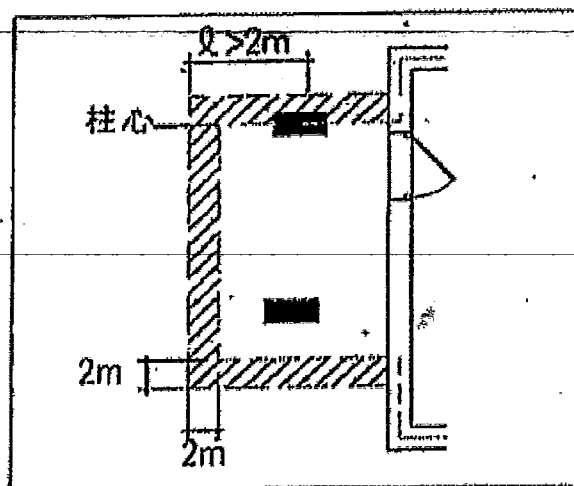
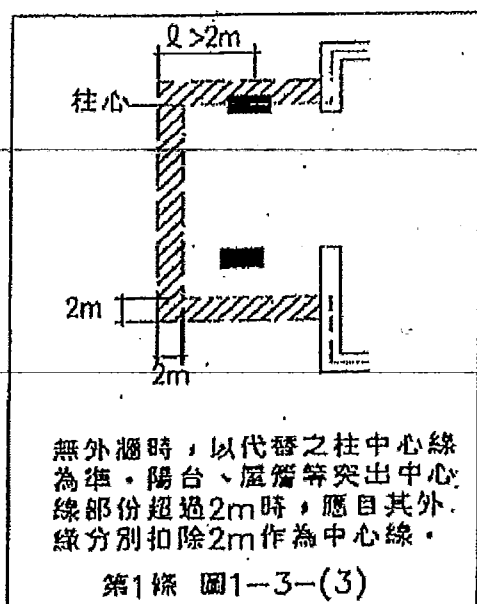
(附件六)

案由：有關建築技術規則建築設計施工編第1條第3款規定「建築面積」：建築物外牆中心線或代替柱中心線以內之最大水平投影面積，其計算方式疑義，提請討論。(如附件3-1)

說明：1.按建築技術規則建築設計施工編第1條圖1-3-(3)所示，「無外牆時，以代替之柱中心線為準，…」，當建築物無外牆時，其計算「建築面積」之牆中心線是以柱中心線代替。如建築物設有外牆時，其計算「建築面積」之牆中心線是否以柱中心線代替？

2.依內政部67.5.31台內營字第789796號函(如附件3-2)核釋，建築物陽台外緣有結構梁時，仍得依建築技術規則建築設計施工編第1條第3款之規定，自其外緣起扣除1公尺(現已修正為2公尺)後計算建築面積。如函所示，建築物設有外牆時，其「建築面積」之計算是以該外牆為計算基準(結構梁與外牆間之室外部分尚屬陽台面積)。

結論：有關「建築面積」之計算方式，依建築技術規則建築設計施工編第1條第3款之規定，建築物有外牆以牆中心線計算，無外牆時以代替之中心線為準計算，如有屬特殊個案事實認定者，請審查單位就個案申請圖說核處辦理。



如建築物設有外牆時，其計算「建築面積」之牆中心線是否以柱中心線代替？

(附件七)

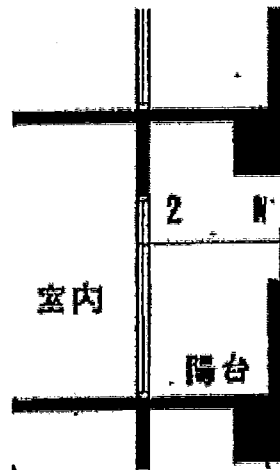
87.05.31. 台內營字第789796號

正本：臺灣省政府建設廳

主旨：建築物陽台外緣有結構樑時（如圖示），仍得依建築技術規則建築設計施工編第一條第三款之規定，自其外緣起扣除一公尺（註）後計算建築面積。請查照。

說明：復67.05.15建四字第七一〇二七號函。

※註：本函中「一公尺」，現行建築技術規則建築設計施工編第一條第三款已修正為「二·〇公尺」



書圖文件	查核結果			
	符合 (有)	不符 (無)	備註	
(一)工程基地調查分析書圖	1. 基地位置圖 (不得小於五萬分之一) 2. 基地現況圖 (不得小於一千二百分之一) 3. 基地實測地形圖 (不得小於一千二百分之一)			
(二)工程地質書圖	1. 地質說明書 2. 區域地質圖 (不得小於二萬五千分之一) 3. 基地岩性地質圖 (不得小於一千二百分之一) 4. 基地工程地質圖與剖面圖 (不得小於一千二百分之一) 5. 環境敏感地質圖 6. 整地前後地質剖面圖			
(三)給水幹線工程、污水幹線工程計畫書圖	1. 給水工程計畫報告書圖 2. 污水工程計畫書圖			
(四)整地計畫書圖	1. 工址探查報告 2. 建築配置計畫圖			
	3.大地工程計算報告書	(1) 基礎工程分析 (2) 邊坡穩定分析 (3) 土石方計算 (4) 開挖整地前後縱橫斷面圖 (5) 植生工程設計圖說		
(五)用地編定說明書	1. 用地編定區界及地籍套繪圖 2. 用地編定說明書			
(六)道路工程及交通管制設施說明書圖	1. 路線平面圖 2. 路線縱剖面圖			

	<ol style="list-style-type: none"> 3. 橫斷面圖 4. 主要構造物詳細設計圖 5. 主要交通管制設施設置示意圖 			
(七)監測系統 工程書圖	<ol style="list-style-type: none"> 1. 地下水位監測工程設計圖說 2. 坡面穩定監測工程設計圖說 			

最後更新日期：2012-01-11

內政部營建署版權所有 © 2020 All Rights Reserved.